

H141-009 カウチンベスト(メンズ)

この作品はテキスト2枚です(2-1)

◆使用糸

NEW

バスク(50g玉巻)

- ▲ グレー(No.3)5.2玉、生成り(No.1)3.8玉、こげ茶(No.4)1.5玉
 - ベージュ(No.2)5.2玉、生成り(No.1)3.8玉、えんじ(No.6)1.5玉
 - ◎ 紺(No.7)5.2玉、グレー(No.3)3.8玉、カーキ(No.5)1.5玉
- 各(520g)

◆糸代

8,700円<税込>

[バスク 税込725円(本体690円)×12玉]

◆附属品

ボタン(直径25mm)5個。

◆使用針

ハマナカアミヤミ玉付4本針13号・15号(税込各578円)。

◆サイズ

胸囲102.5cm、着丈64cm。

◆ゲージ

編み込み模様A・B・メリヤス編み各12.5目16段が約10cm角。

◆編み方

糸は1本どりで、指定の号数針で編みます。

身頃 … 一般的な作り目で編み始め、1目ゴム編み→編み込み模様・ガーター編み・メリヤス編みの順に針を変えながら編み進みます。

衿 … 身頃から続けて後衿をガーター編みで編みます。後衿の裏側から目を拾い、前衿をガーター編みで編みます。

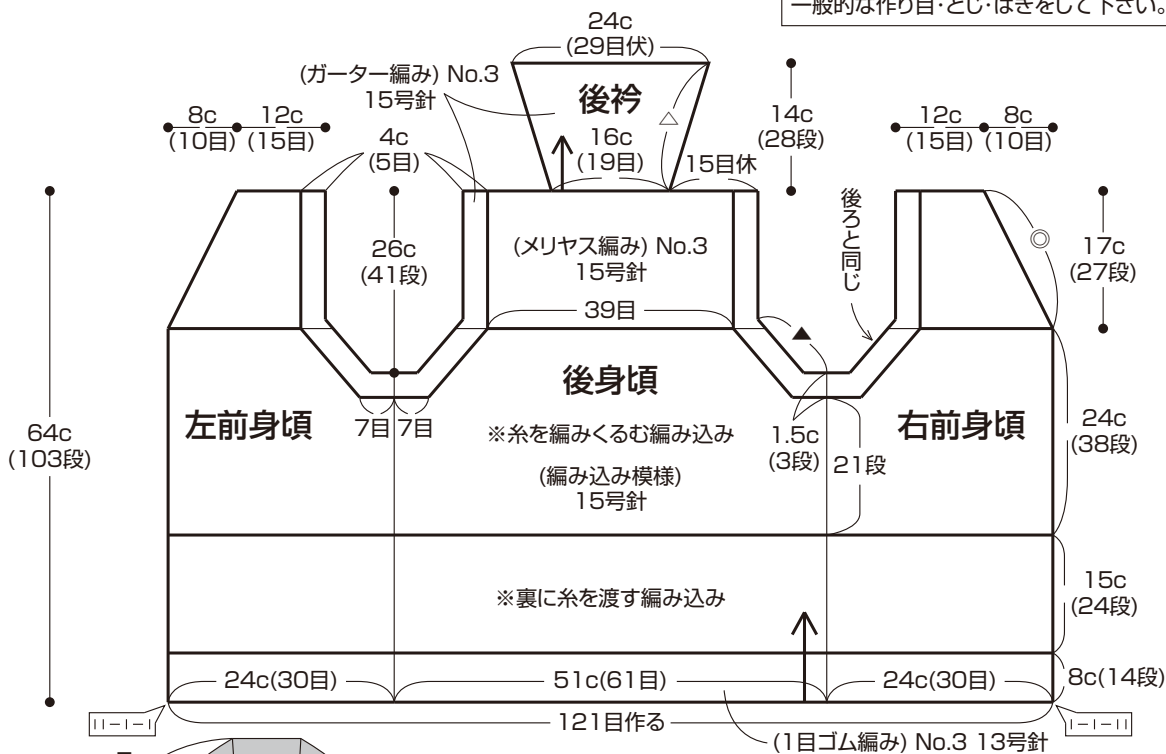
前立て … 前身頃から目を拾い、1目ゴム編みで編みます。左前立てにはボタン穴を作りながら編みます。

仕上げ … 肩を外表に合わせ、引き抜きはぎにします。前衿を前身頃に半目内側のすくいとじで、前立てには目と段のはぎでつけます。右前立てにボタンをつけて仕上げます。

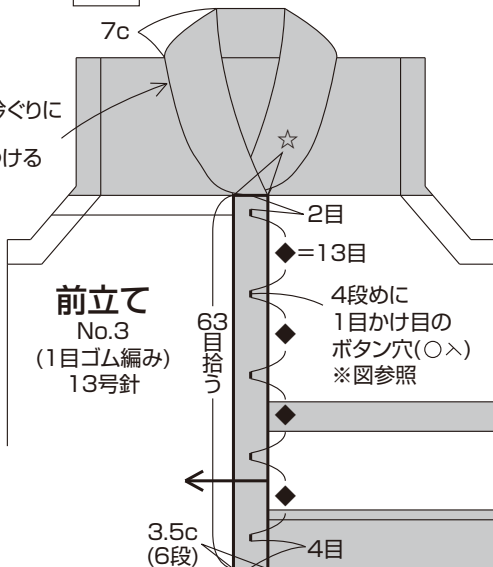
ローピングタイプですので、手で撚りをかけながら、一般的な作り目・とじ・はぎをして下さい。

写真はA配色です。

デザイン/風工房



前衿(◇)を前衿ぐりに半目内側のすくいとじでつける



▲= 2-1-3 } 減
1-3-1 } 段目回

4段平 4-1-2 } 減
◎= 2-1-6 } 減
3-1-1 } 減

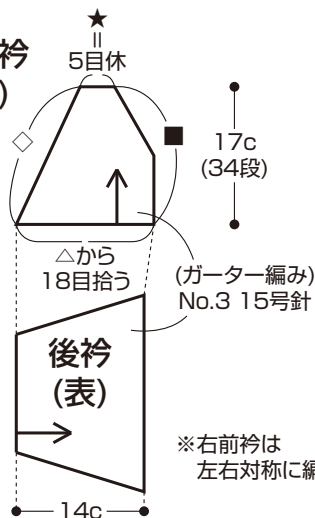
4段平 △= 4-1-3 } 減
6-1-2 } 減

1段平 ◇= 2-1-8 } 減
17-1-1 } 減

1段平 ■= 2-1-1 } 減
4-1-2 } 減
23-1-1 } 減

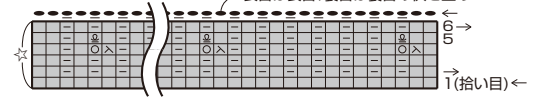
★・☆=目と段のはぎ

左前衿 (裏)

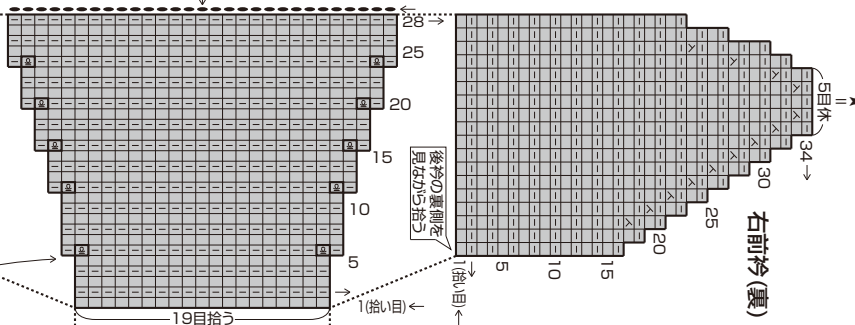


- =□表目
- ⊗=ねじり増目(裏目)
- ⊗=右上2目1度
- ★・☆=目と段のはぎ
- ⊗=左上2目1度

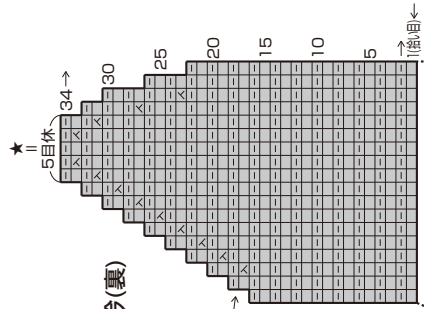
左前立ての1目ゴム編み



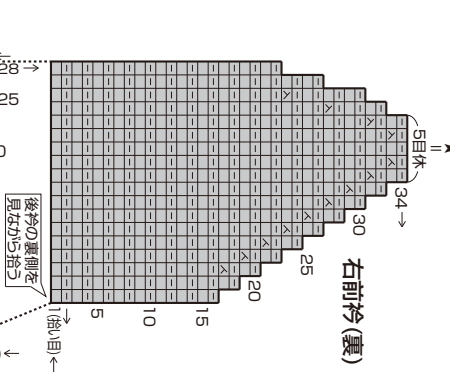
後衿(表)



左前衿(裏)



右前衿(裏)



ガーター編み

袖ぐり

袖ぐり

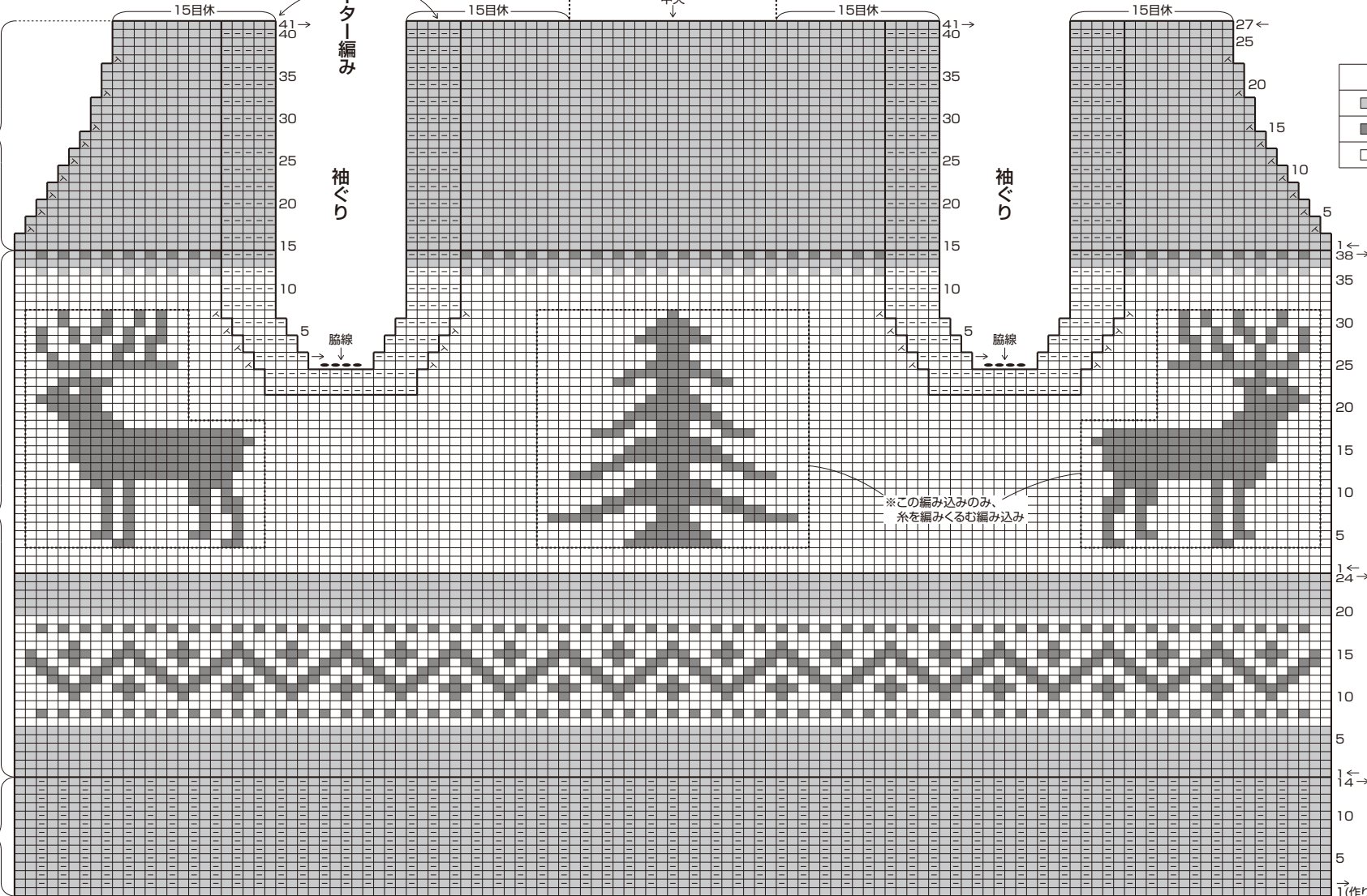
編み込みの配色

	A	B	C
■	No.3	No.2	No.7
■	No.4	No.6	No.5
□	No.1	No.1	No.3

メリヤス編み

編み込み模様

1目1ム編み



※この編み込みのみ、糸を編みくるむ編み込み