



AMX-14 テーブルセンター&コースター4枚セット

デザイナー / 稲継由美子

●使用織り機…オリヴィエ 〈織美絵〉

●使用糸

使用糸 〈リッチモア手あみ糸〉	色番	色	テーブルセンター	コースター
			オリヴィエ〈織美絵〉 使用量	オリヴィエ〈織美絵〉 使用量
ラパ	No.1	① (ピンク系)	0.6玉	0.1玉
	No.10	② (グレー系)	0.9玉	0.1玉
	No.4	③ (ブルーグリーン系)	0.6玉	0.1玉
	No.3	④ (赤・青・黄緑・黄系)	0.6玉	0.1玉
ティリア	No.1	⑤ (白)	0.4玉	0.2玉
エコアンダリヤ〈クロッシェ〉	No.803	⑥ (ベージュ)	使用しない	0.3玉

●使用ヘドル…40羽 (40本/10cm) (テーブルセンター)
30羽 (30本/10cm) (コースター)

●ヨコ糸密度…44段/10cm (テーブルセンター)
58段/5cm (コースター)

●織り上がり寸法…長さ80cm、幅24cm (テーブルセンター)
長さ9cm、幅9cm (コースター)

●作り方

1 <テーブルセンター>

タテ糸を配色どおり張る。

タテ糸の本数…①20本、②40本、③20本、④20本、⑤16本 (合計116本)

ヘドル通し幅…27cm

タテ糸の長さ…130cm

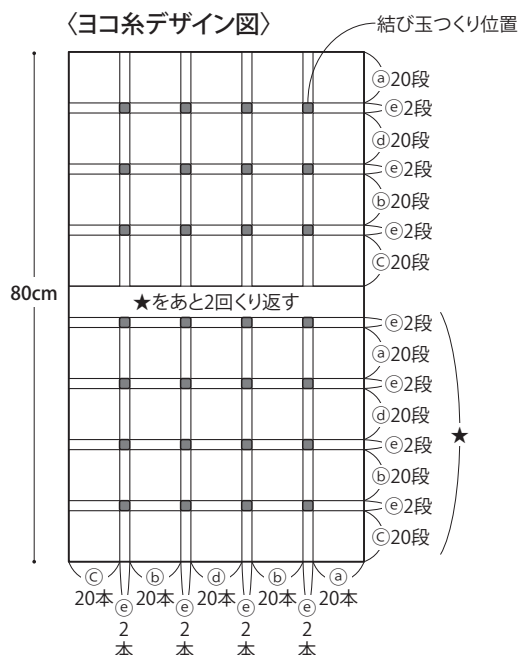
<タテ糸配色>



2 ヨコ糸を配色どおり織る。①②③④は1本どり、⑤は2本どりで織る。

タテ糸⑤とヨコ糸⑤が交差するところは図のように結び玉をつくる。

<ヨコ糸デザイン図>



1 <コースター>

タテ糸を配色どおり張る。

タテ糸の本数…①4本 (2本どり)、⑥24本 (合計32本)

ヘドル通し幅…約9cm

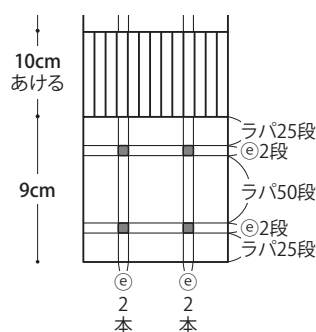
タテ糸の長さ…110cm

<タテ糸配色>



2 ヨコ糸を配色どおり織る。①②③④は1本どり、⑤は2本どりで織る。タテ糸⑤とヨコ糸⑤が交差するところは図のように結び玉をつくる。①②③④で各1枚ずつ織る。1枚織り終わったら、フサ分10cmをあけて次を織る。

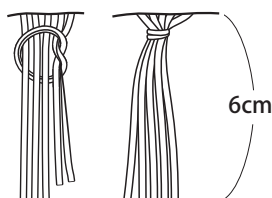
<ヨコ糸デザイン図>



3 <テーブルセンター>

フサは5本1組にし、2本でネクタイ結びする。6cm丈に切りそろえる。

<ネクタイ結び>



3 <コースター>

タテ糸10cmの中央をカットする。フサは3本1組で巻き結びし、1cm丈に切りそろえる

<巻き結び>

