

AMU-204 ブロックチェックのたわし

<2013A/W>



デザイン/金子祥子

☆でき上がり寸法 たて約13.5cm、よこ約14.5cm。

☆使用糸 ハマナカボニー(50g玉巻)

	①	②	使用量
イ色	オリーブ(No.493)	グレー(No.486)	0.3玉
ロ色	ブルー(No.472)	赤(No.404)	0.2玉

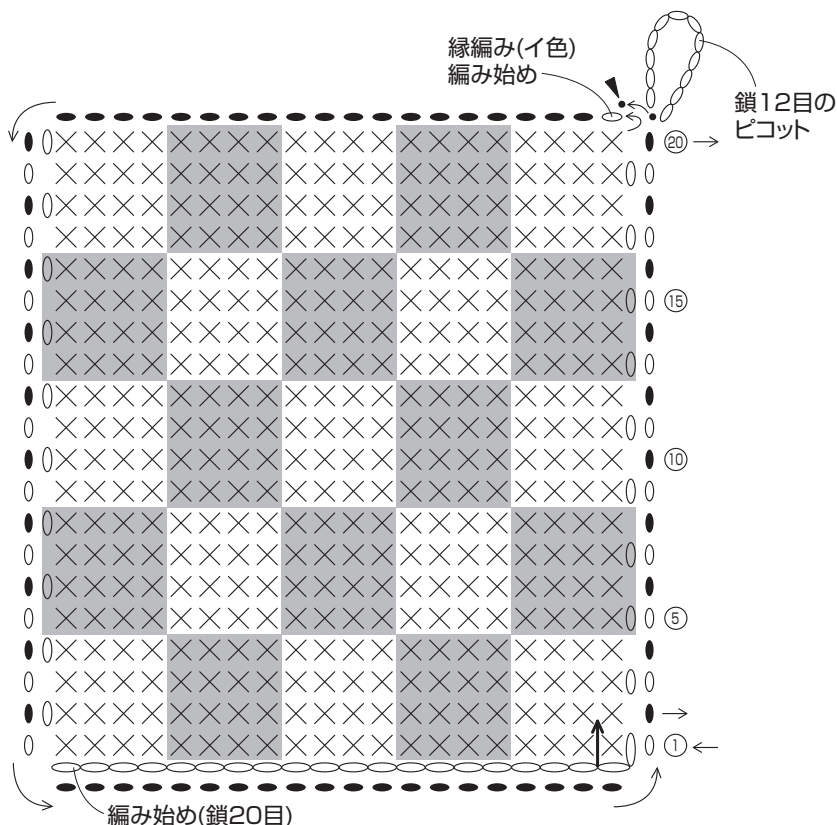
☆使用針 ハマナカアミアミボニー針(片かぎ針・金属製)7.5/0号[税込336円]、毛糸とじ針(H250-706)6本1組[税込357円]。

編み方

糸は1本どりで、配色しながら図のように編みます。

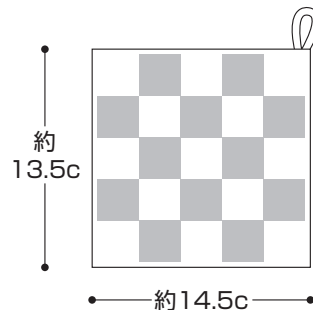
ゲージ

細編み
15目16段が10cm角。

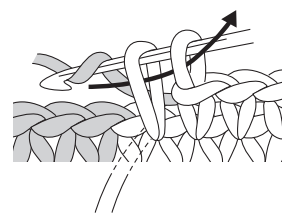
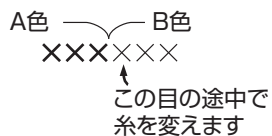


- × = 細編み
- , ● = 引き抜き編み
- ▲ = 糸を切る
- = イ色
- = ロ色

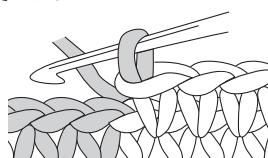
でき上がり図



配色糸の変え方



細編みの要領で糸を引き出し、引き抜くときに糸を変えます。



続けてB色を編みくるみながらA色で細編みを編みます。