

# H360-155 北欧風バスケット



デザイン/古木 明美

## ●素材/ハマナカエコクラフトワイド(10m巻)

- ① チョコレート(No.415)0.5反
- ② サンド(No.413)0.5反

## ハマナカエコクラフト(5m巻)

- ① チョコレート(No.15)0.5反
- ② サンド(No.13)0.5反

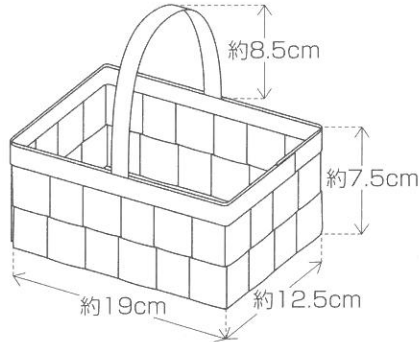
●材料と道具/ハマナカ手芸用クラフトボンド(H464-003)、ハサミ、ものさし(またはメジャー)、荷造り用PPバンド、目打ち、洗たくバサミ(約10個)

## ●エコクラフトのカット数(裁ち方図参照) <2009 S/S>

① ①横ひも	①チョコレート②サンド/24本どり	34cm×4本
① ②縦ひも	①チョコレート②サンド/24本どり	28cm×6本
④ ③編みひも	①チョコレート②サンド/24本どり	68cm×2本
⑦ ④外縁ひも	①チョコレート②サンド/12本どり	66cm×1本
⑨ ⑤縁補強ひも	①チョコレート②サンド/2本どり	31cm×2本
⑩ ⑥内縁ひも	①チョコレート②サンド/12本どり	65cm×1本
⑧ ⑦持ち手ひも	①チョコレート②サンド/12本どり	25cm×2本

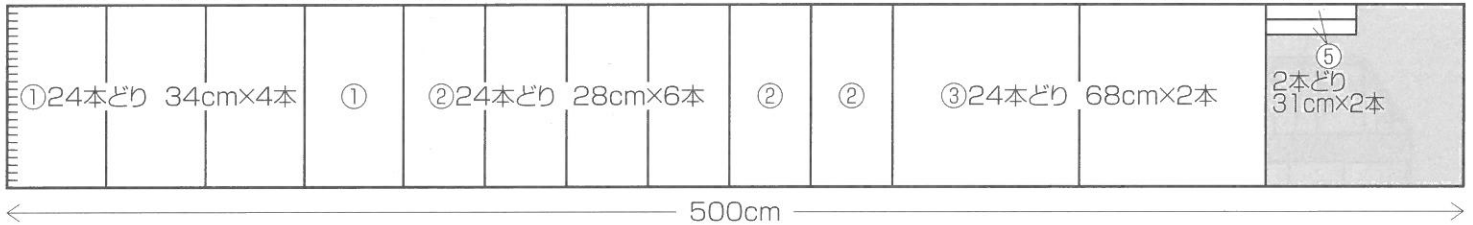
※①~⑩の番号は下記の作り方番号を示しています。

## ●でき上がり寸法

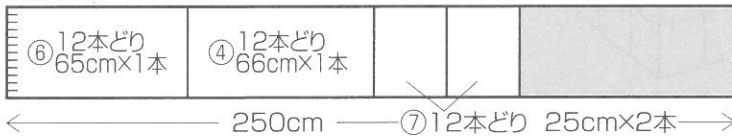


## ●エコクラフトの裁ち方

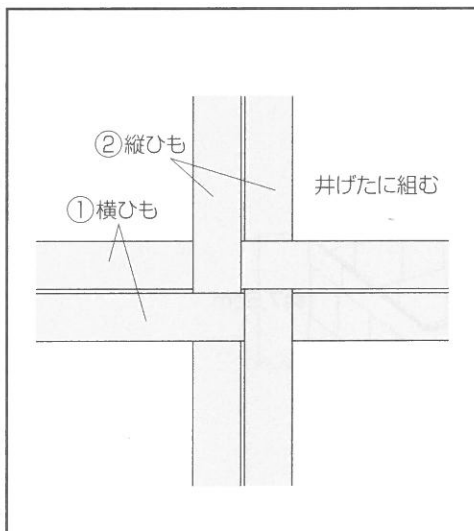
①チョコレート ②サンド(ワイド)(エコクラフトの割き方参照)



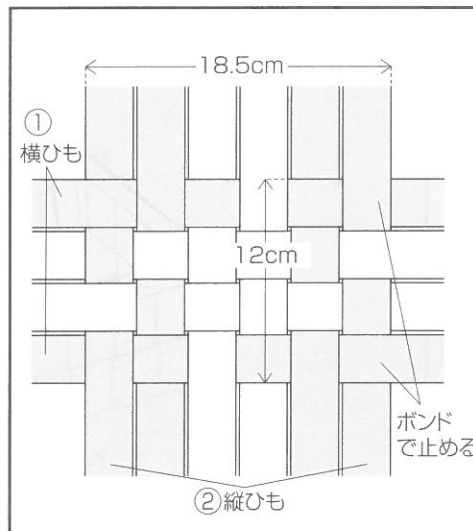
①チョコレート ②サンド



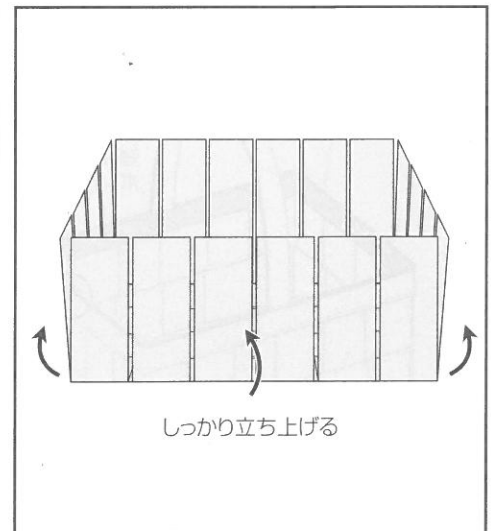
## ●作り方●



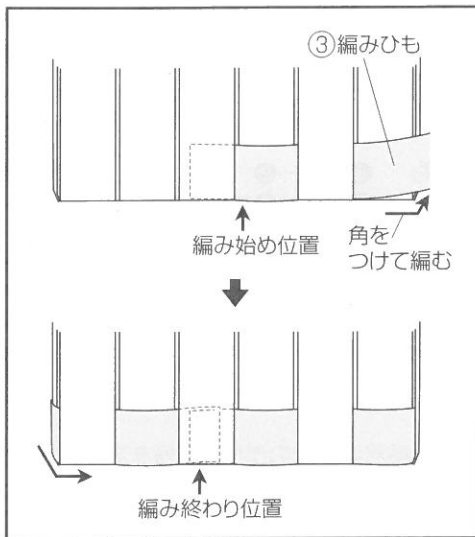
① 横ひも①縦ひも②2本ずつで図のように中央で井げたに組みます。



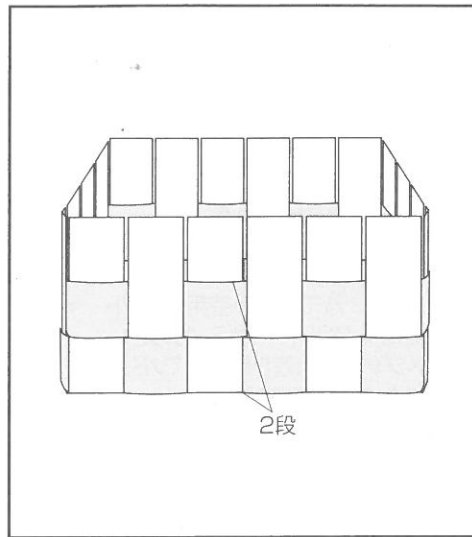
② 残りの横ひも①縦ひも②で編み、端はボンドでとめます。



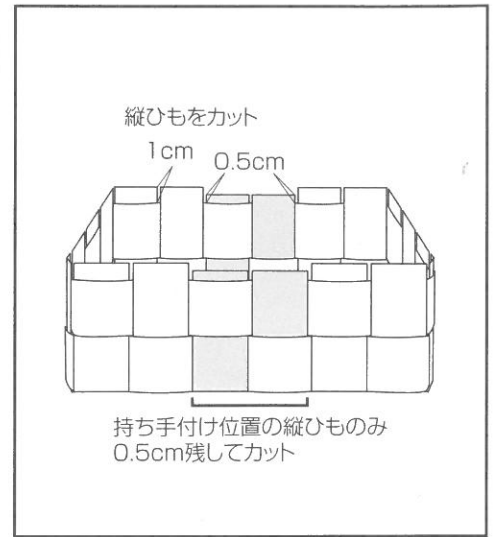
③ 図のように四方のひもを内側に折り曲げ、直角に立ち上げます。



**4** 編みひも③を編み始め位置にバンドをつけ、縦ひもに対して編みひもの編み目が交互になるように1周編み、編み終わり位置で止め、内側にバンドで固定します。



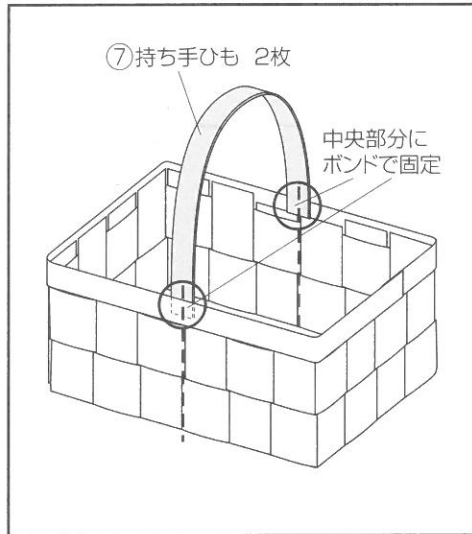
**5** 1段目と編み目が交互になるように2段目を編みます。



**6** 縦ひもの端をカットします。持ち手付け位置の縦ひもは0.5cm、それ以外は1cm残してカットします。



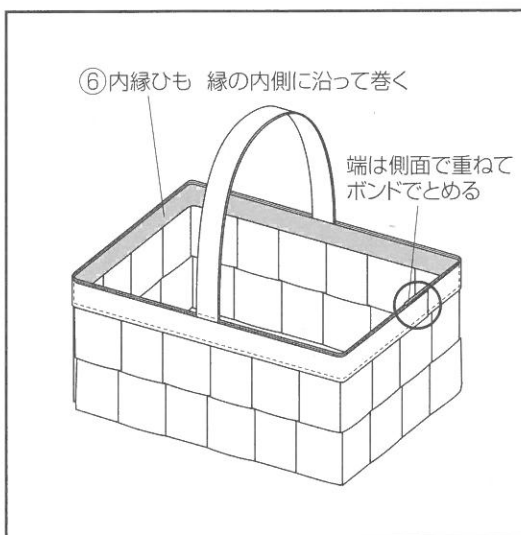
**7** 外縁ひも④を縁の外側に沿って巻き、バンドで止めます。端は側面で重ねます。



**8** 持ち手ひも⑦2枚を重ねて中央部分に図のようにバンドで固定します。



**9** 縁補強ひも⑤2本を持ち手の端から縦ひもの上に沿って、外縁ひもの内側に沿って巻き、バンドで止めます。



**10** 内縁ひも⑥を縁の内側に沿って巻き、バンドで止めます。端は側面で重ねます。

