

AMU-540

ザクザク編む エコアンダリヤの爽やかバッグ



デザイン/ハマナカ企画
2018S/S

使用糸 ①エコアンダリヤ (40g玉巻)
オフホワイト(No.168)2玉
②エコアンダリヤ《かすり染め》(40g玉巻)
ペーリュ・グリーン系(No.232)2玉 } (155 g)

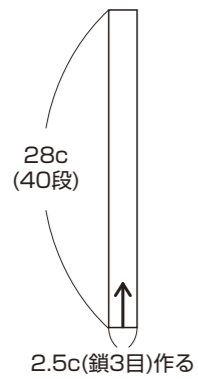
使用針 ハマナカアミアミ片かぎ針(金属製)10/0号

サイズ 口幅33cm、深さ17cm

ゲージ 細編み12目14.5段が10cm角

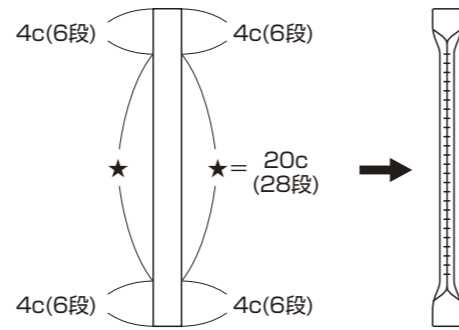
編み方 糸は①と②を2本引き揃えて、指定の号数針で編みます。
本体はわの作り目で編み始め、細編みでわに編みます。
持ち手は共糸鎖の作り目で編み始め、細編みで編みます。
本体に持ち手をとじつけて仕上げます。

持ち手
2本(細編み)
オフホワイト(No.168)1本と
ペーリュ・グリーン系(No.232)1本の2本引き揃え
かぎ針10/0号

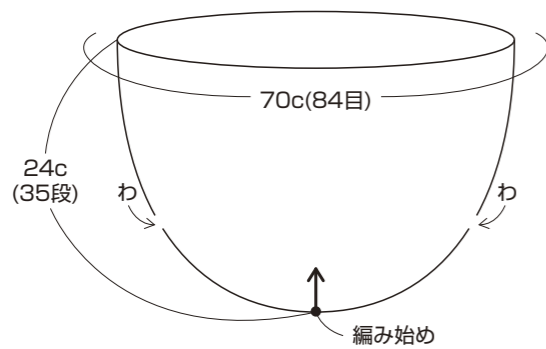


持ち手
0××× → 40
×××0
0×××
×××0
記号省略
0××× 10
×××0
0×××
×××0
0××× 5
×××0
×××0
×××0
×××0
1
編み始め
(鎖3目)作る

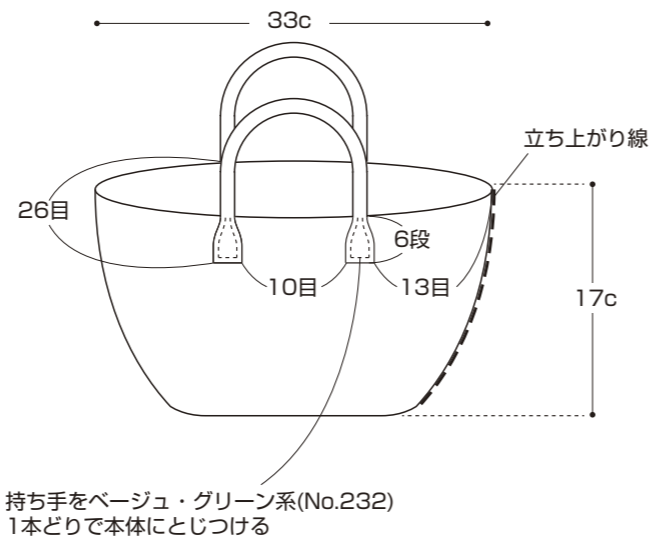
持ち手の仕上げ方
★印どうしをペーリュ・グリーン系(No.232)
1本どりで巻きかける



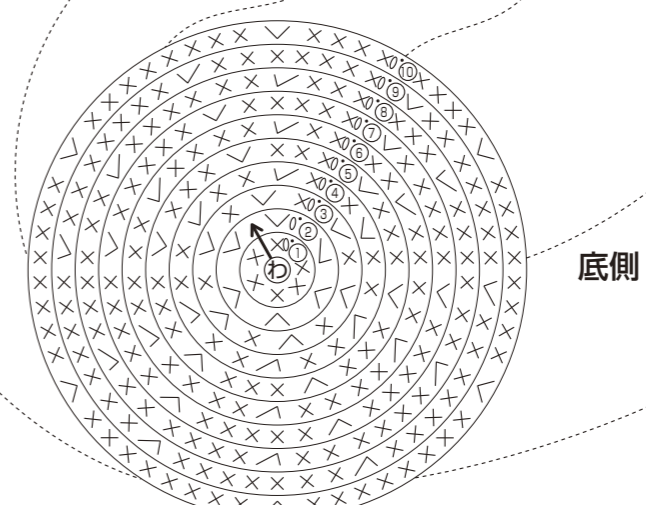
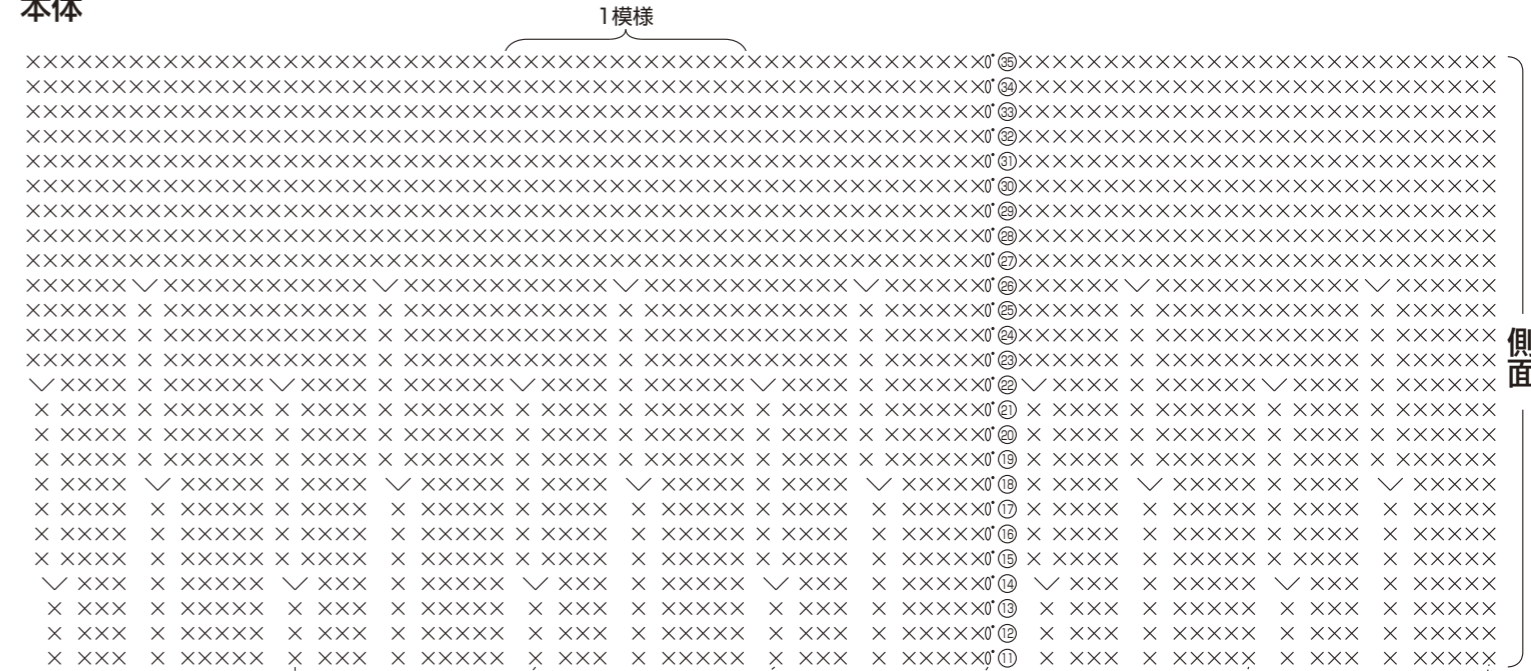
本体
(細編み)
オフホワイト(No.168)1本と
ペーリュ・グリーン系(No.232)1本の2本引き揃え
かぎ針10/0号



でき上がり図



本体



段	目数	増減	段	目数	増減	
⑰	66目	増減なし	⑳	84目	増減なし	
⑮			㉑			
⑭	66目	6目増	㉒	84目	6目増	
⑬	60目	増減なし	㉓	78目	増減なし	
⑪			㉔			
⑩	60目	毎段6目増	㉕	78目	6目増	
⑨	54目		㉖	72目	増減なし	
⑧	48目		㉗			
⑦	42目		72目	㉘	72目	6目増
⑥	36目			㉙		
⑤	30目			㉚		
④	24目					
③	18目					
②	12目					
①	わの中に細編み 6目編み入れる					

○ = 鎖編み
・ = 引き抜き編み
× = 細編み
∨ = 細編み2目編み入れる

エコアンダリヤシリーズには
従来よりUVカット効果があります。
※でき上がった作品の編み地によって
効果は異なります。
詳しくはwebで公開中!!
[エコアンダリヤシリーズ] 検索