

# AMU-721

## 斜めラインの傘持ち手カバー

2020 S/S



デザイン/ハmanaナ企画

- ◆使用糸 ウォッシュコットン《クロッシェ》(25g玉巻)  
黄緑(108)0.3玉(16g)、ブルー(124)・ブルーグリーン(131)  
各0.2玉(16g)
- ◆使用針 ハmanaカミアミ片かぎ針3/0号
- ◆サイズ 長さ約28cm、円周約7cm
- ◆ゲージ 模様編み 26目32段が10cm角
- ◆編み方 糸は1本どりで、指定の配色・号数針で編みます。  
【本体】共糸鎖の作り目をわにして編み始め、配色しながら編みます。最終段の頭目に糸を通してしぼります。

### 寸法表記について

(例) 45(100目) = 45cm(100目)  
38(60段) = 38cm(60段)

× = 黄緑  
× = ブルーグリーン  
× = ブルー

※配色糸は切らずに裏側で縦に渡して編む

× = 細編み  
× = 細編みのすじ編み  
(前段の頭目向こう側半目を拾う)

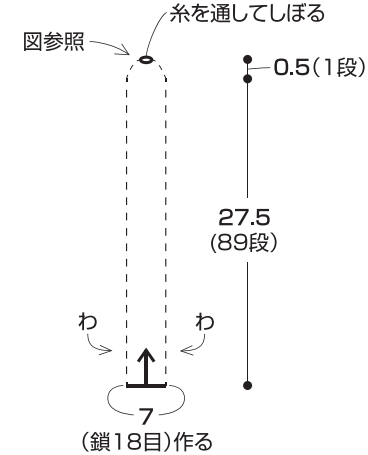
△ = 細編み2目1度  
△ = 細編み2目1度のすじ編み  
(前段の頭目向こう側半目を拾う)

┆ = 長編みのすじ編み  
(3段め:作り目の鎖の手前側半目を拾う  
4段め以降:3段下の頭目手前側半目を拾う)

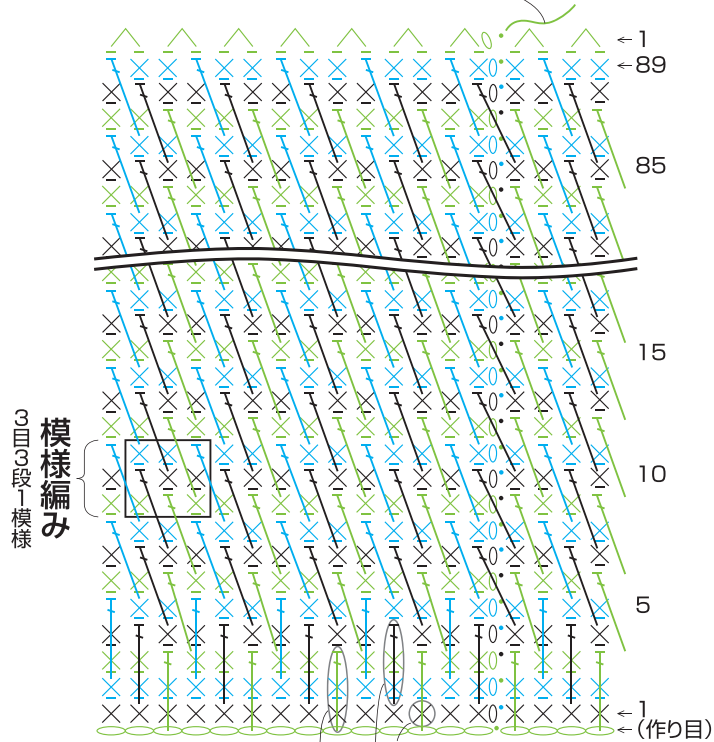
・ = 引き抜き

### 本体

(模様編み)  
かぎ針3/0号



糸を長めに残しておき、最終段の細編み2目1度の頭目手前側半目(9目)に糸を通してしぼる



3目3段1模様  
模様編み

前段・前々段の目を向こう側に倒し作り目の鎖の手前側半目を拾う  
(※前段・前々段は編みくるまない)

裏コブを拾う

前段・前々段の目を向こう側に倒し3段下の頭目手前側半目を拾う  
(※前段・前々段は編みくるまない)