

H167-185-204-2 ネット編みつけの大きめバッグ



デザイン/橋本真由子



☆でき上がり寸法 幅約35cm、深さ約31cm、まち約10.5cm。

☆使用糸 ハマナカ モヘア(25g玉巻)

<2018S/S>

この作品はレシピ2枚です(2-1)

使用色	使用量
グレー(No.63)	5玉

☆副資材

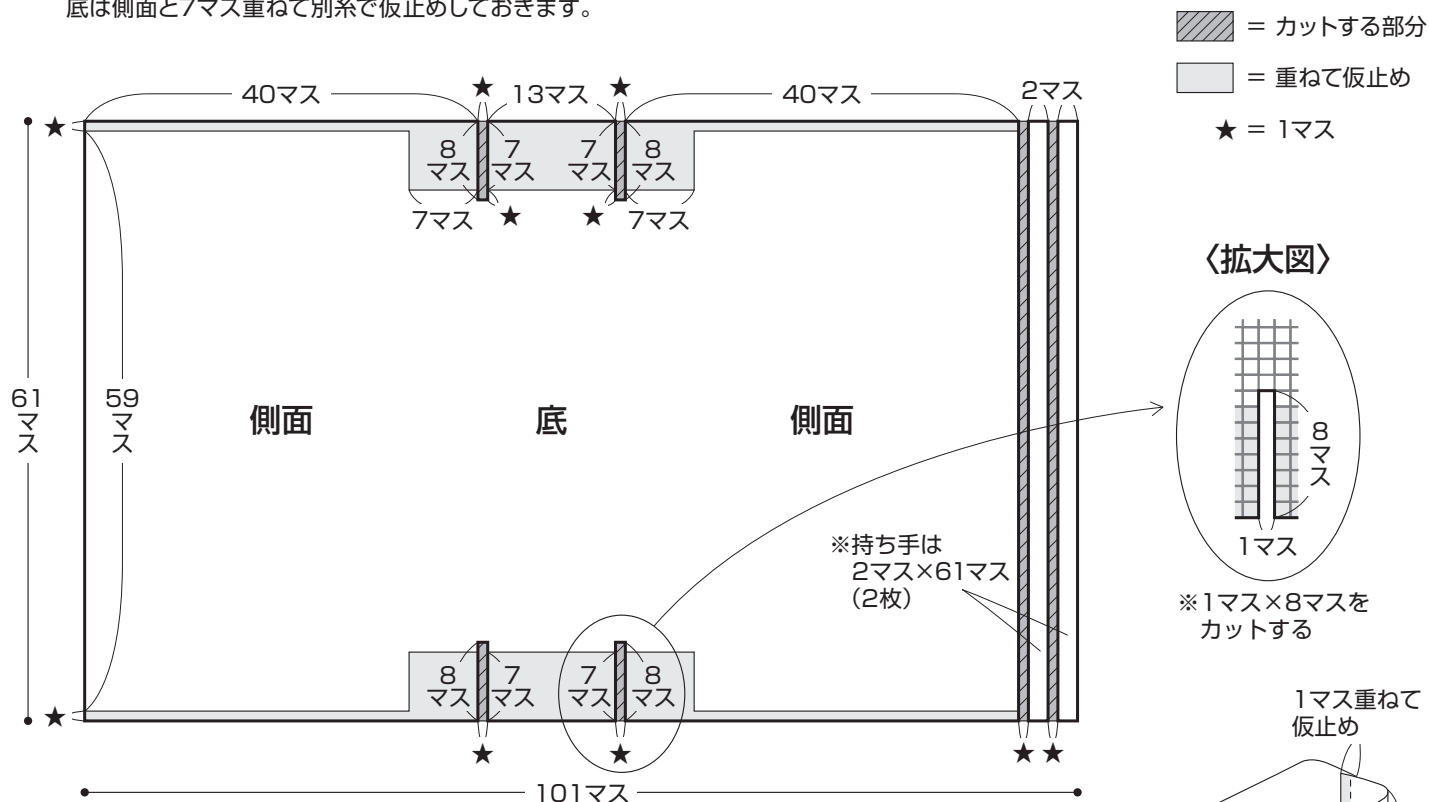
・ハマナカあみあみファインネット(H200-372-2)黒……………1枚

☆使用針

ハマナカアミアミ片かぎ針(金属製)7/0号、毛糸とじ針(H250-706)6本1組。

1 ネットをカットし、組み立てます

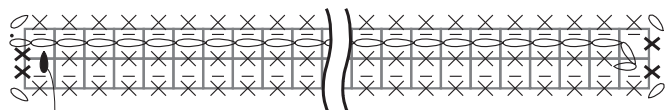
下図のようにネットをカットし、側面は両端を1マスずつ、底は側面と7マス重ねて別糸で仮止めしておきます。



3 仕上げます

糸は2本どりで編みます。
持ち手を作り、本体にとじつけて仕上げます。

持ち手 (2枚)



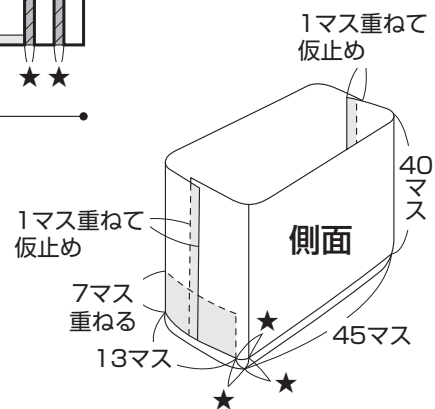
編み始め

- ① 細編みを中央に編みつける
- ② 続けて引き抜き編みを編みつける
- ③ 両端のX以外は、すじ編みで編む
(①・②の頭目向こう側半目とネットを一緒に拾って編む)

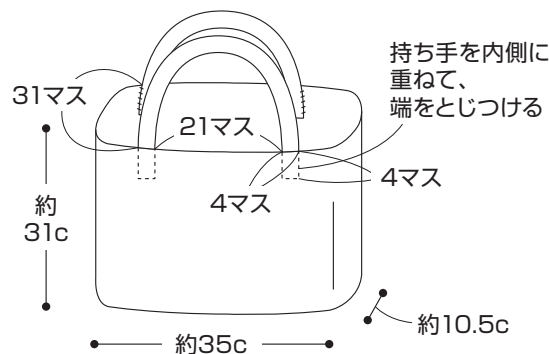
× = 細編み

× = すじ編み
(前段の頭目向こう側半目を拾って細編み)

●, ○, ◐ = 引き抜き編み



でき上がり図



2 底と側面を編みます

糸は2本どりで編みます。
底から編み始め、続けて側面を図のように編みます。

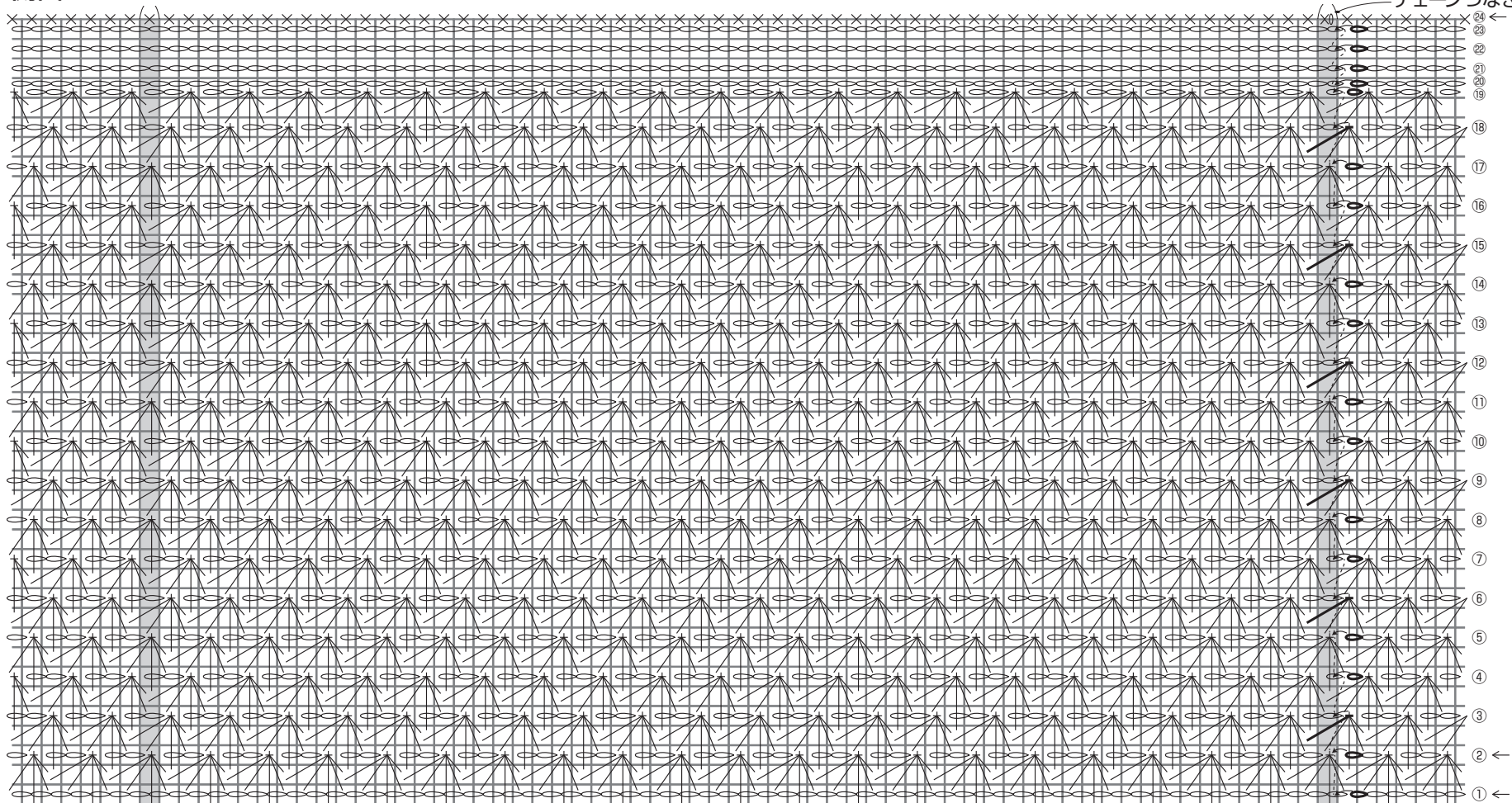
×, † = 細編み

5
4
3
2
1 = 細編み5目1度
(番号順に未完成の細編みを作り、最後に全部1度に引き抜く)

•, ◐, ◑ = 引き抜き編み

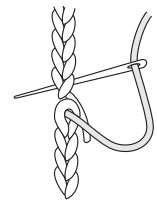
※各段の最後の目のみ他の目を割って編む
(他の目は全て目を割らずに編む)

底・側面 (1枚) 1マス重なり部分

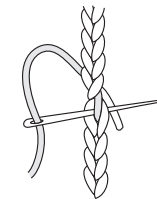


チェーンつなぎ

① 編み終わりの目の糸を引き出し、針に通して編み始めの目に通します。



② 図のように針を通して裏側で糸の始末をします。



※スペースの都合上、編み図を省略しております

†, ◐, ◑ = 各段の編み終わり

〈次の段に移る時〉

- ① 編み終わったら、目から針を外し、その段の編み始めの目に針を裏側から入れて、裏側に目を引き出す。
- ② 次の段の編み始めの目に針を表側から入れ、目を引き出して編む。

編み始め