

# H167-200-213 幾何学模様のショルダーバッグ



☆でき上がり寸法  
☆使用糸

口幅約24cm、深さ約22.5cm、マチ約9.5cm

<2020A/W>

ルナモール(50g玉巻)

使用色	使用量
ブルー(No.13)	2.6玉

エコアンダリヤ(40g玉巻)

使用色	使用量
プラチナ(No.174)	1玉

☆副資材  
☆使用針

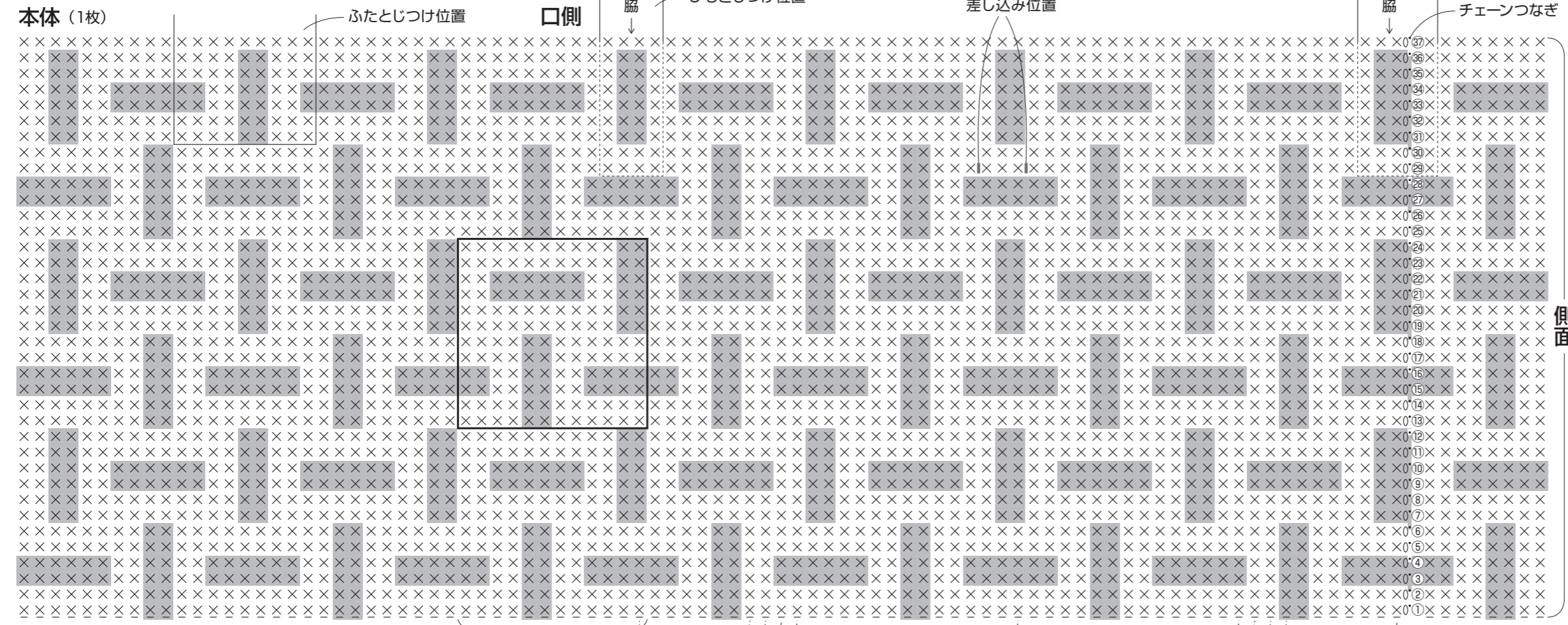
・ハmanaカ留め具楕円ひねり(H206-050-2)銀.....1個  
ハmanaカミアミ片かぎ針6/0号、毛糸とじ針(H250-706)6本1組

## 〈編み方〉

糸は1本どりで、図のように編みます。

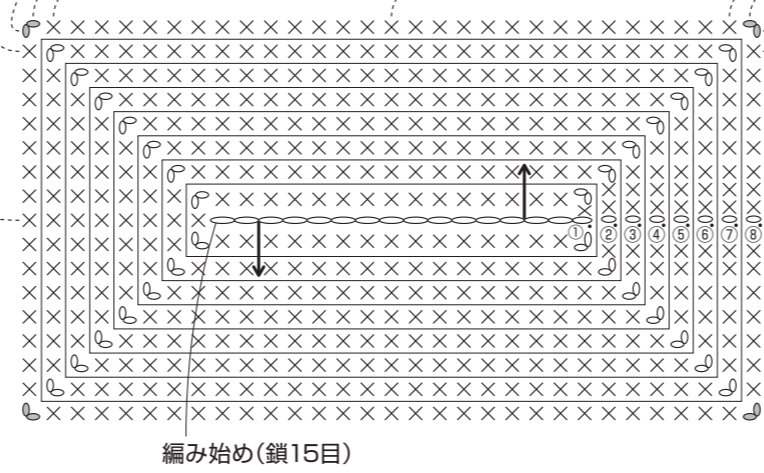
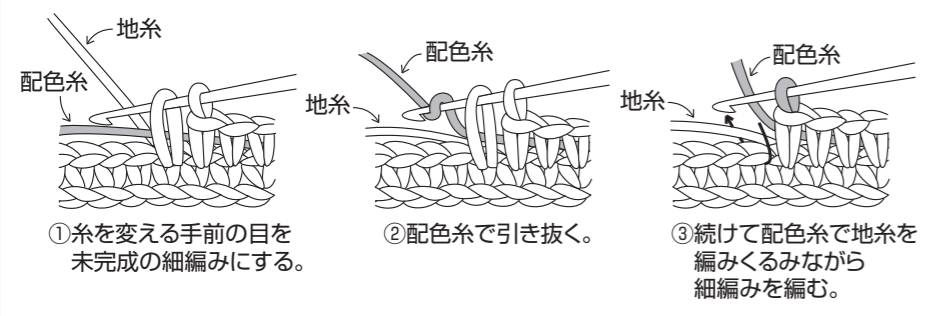
- (1) ルナモールで共糸鎖の作り目で編み始め、図のように底を編みます。
- (2) 底から目を拾い、配色しながら側面を編みます。
- (3) ひもとふたを編み、本体にとじつけます。
- (4) ふたと本体に留め具をつけます。

**ゲージ**  
細編み19.5目16.5段が  
10cm角



※側面は全て配色糸を編みくるむ編み込み

## 配色糸を編みくるむ方法



- ※指定以外の鎖は束に拾う
- = 鎖目を割って拾う
  - × = 細編み
  - ⊗ = すじ編み (前段の頭目向こう側半目を拾って細編み)
  - ∨ = 細編み2目編み入れる
  - ⋯ = 引き抜き編み
  - ▷ = 糸をつける
  - ▶ = 糸を切る

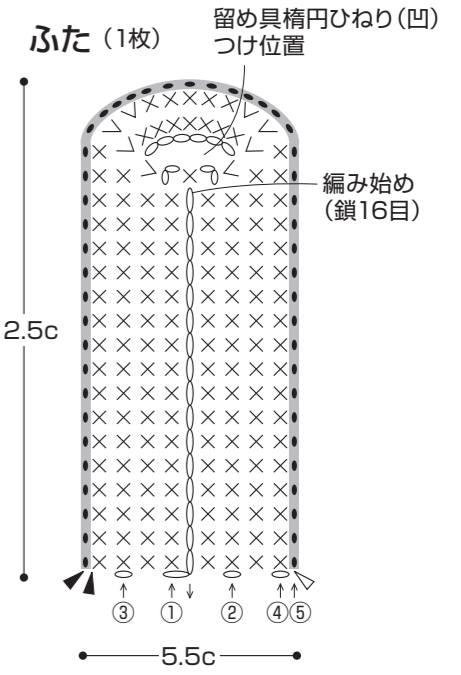
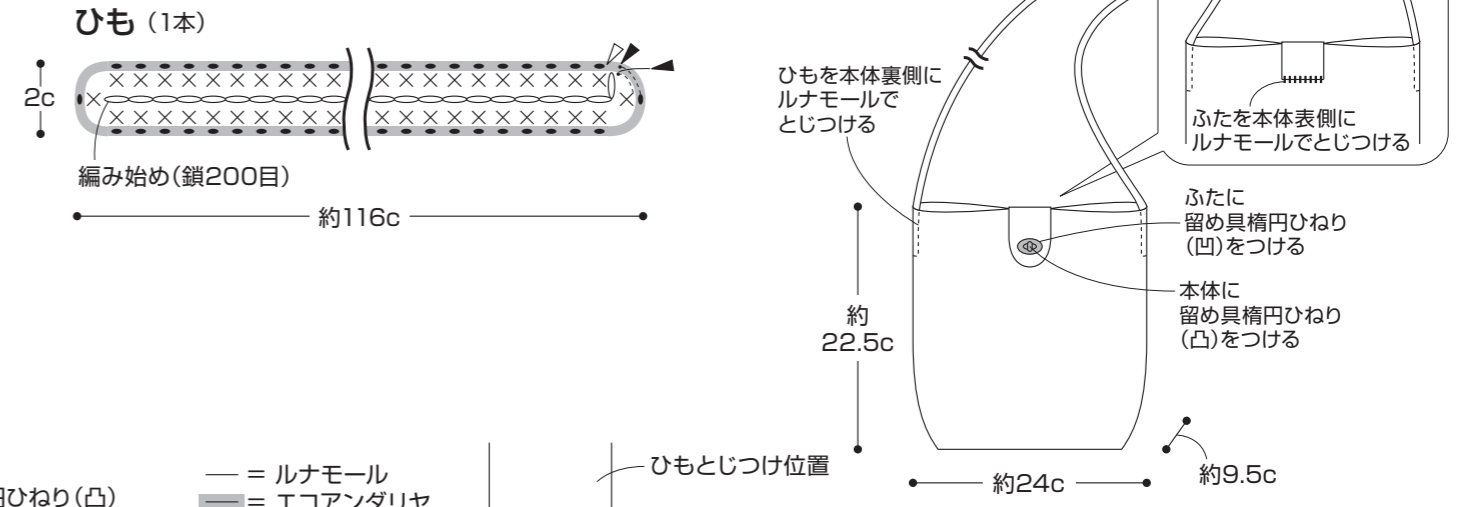
側面

段	目数	増減
③	96目	増減なし
①	底から96目拾う	

底

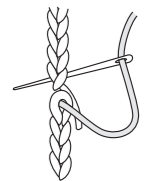
段	目数	増減
⑧	96目	
⑦	88目	
⑥	80目	
⑤	72目	毎段8目増
④	64目	
③	56目	
②	48目	
①	鎖15目から40目拾う	

## でき上がり図



## チェーンつなぎ

- ① 編み終わりの目の糸を引き出し、針に通して編み始めの目に通します。



- ② 図のように針を通して裏側で糸の始末をします。

