

H167-208-313 花模様のバッグ



<2020S/S>



☆でき上がり寸法 幅約42cm、深さ約33cm

☆使用糸 エコアンダリヤ(40g玉巻)

使用色	使用量
ベージュ(No.23)	4.7玉

☆使用針 ハマナカアミアミ片かぎ針6/0号、毛糸とじ針(H250-706)6本1組

デザイン/橋本真由子

〈編み方〉

糸は1本どりで、図のように編みます。
 わの作り目で編みはじめ、底・側面を模様編みで編みます。
 入り口・持ち手は指定位置で鎖60目編み、
 図のように長編み→引き抜き編みのすじ編みで編みます。
 持ち手の内側に引き抜き編みのすじ編み・引き抜き編みを編みます。

ゲージ

模様編み 17目7段が
10cm角

※指定以外の鎖は束に拾う

┆ = 中長編み

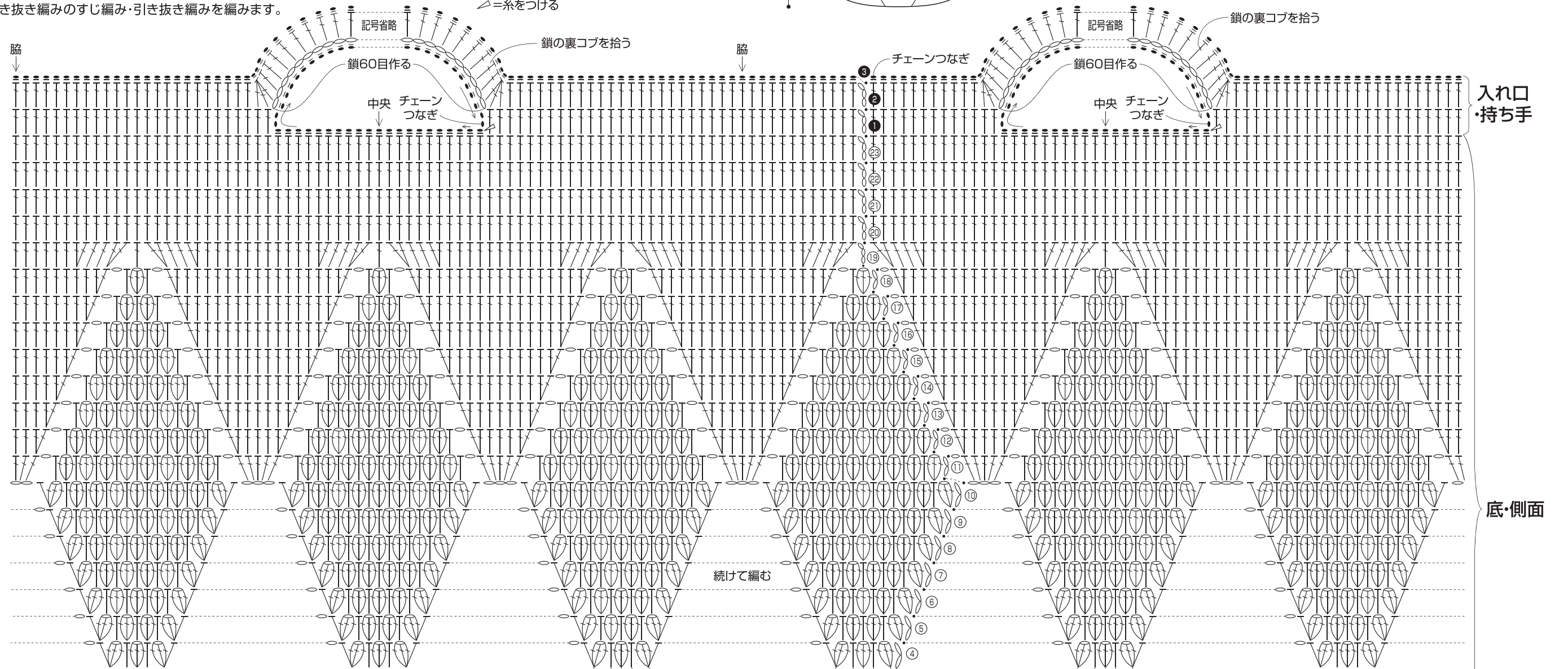
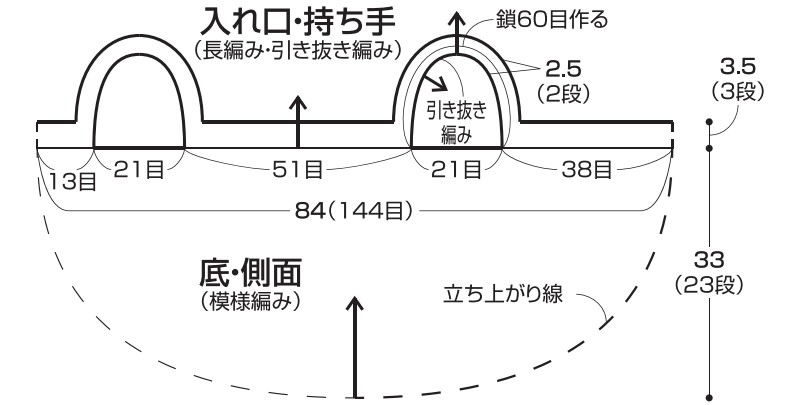
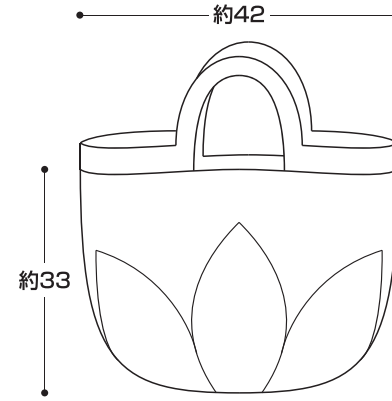
┆ = 長編み

● = 引き抜き編み

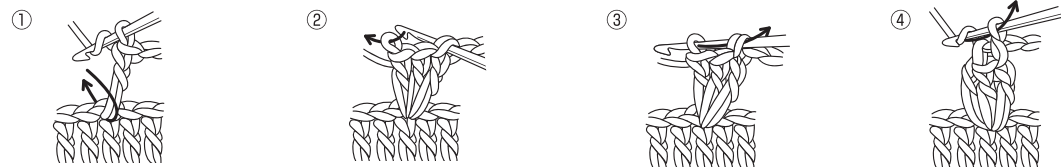
● = 引き抜き編みのすじ編み
(前段の頭目向こう側半目を拾う)

△ = 糸をつける

でき上がり図



長編み3目のパブコーン編み



① 同じところに長編み3目を編み入れる。

② 1度針から目はずし、1目めの長編み頭目に針を入れる。

③ はずした目を引き抜く。

④ 鎖1目を編んで引きしめる。

※図は実際の編み地と異なります。

チェーンつなぎ



① 編み終わりの目の糸を引き出し、針に通して編み始めの目に通す。

② 図のように針を通し、裏側で糸の始末をする。