



デザイン/城戸珠美

H167-210-217 一筆書き模様のミニバッグ

☆でき上がり寸法 口幅約22cm、深さ約15cm、マチ約9cm

☆使用糸 エレザ(9.5m巻)

使用色	使用量
黒(No.8)	2.6玉

☆副資材 あみあみファインネット (H200-372-2) 黒…1/2枚

クラフトハンドル (H210-216-4) 黒…1組

留め具楕円ひねり (H206-050-2) 銀…1組

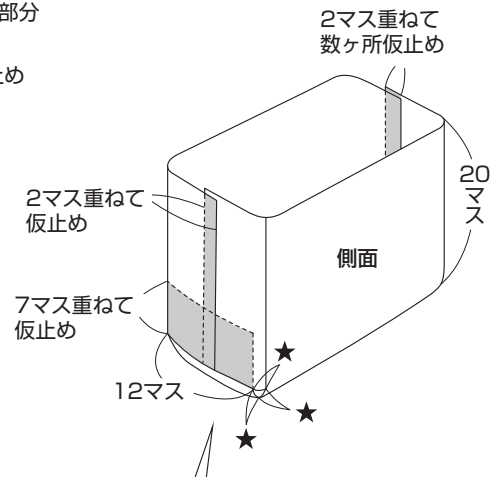
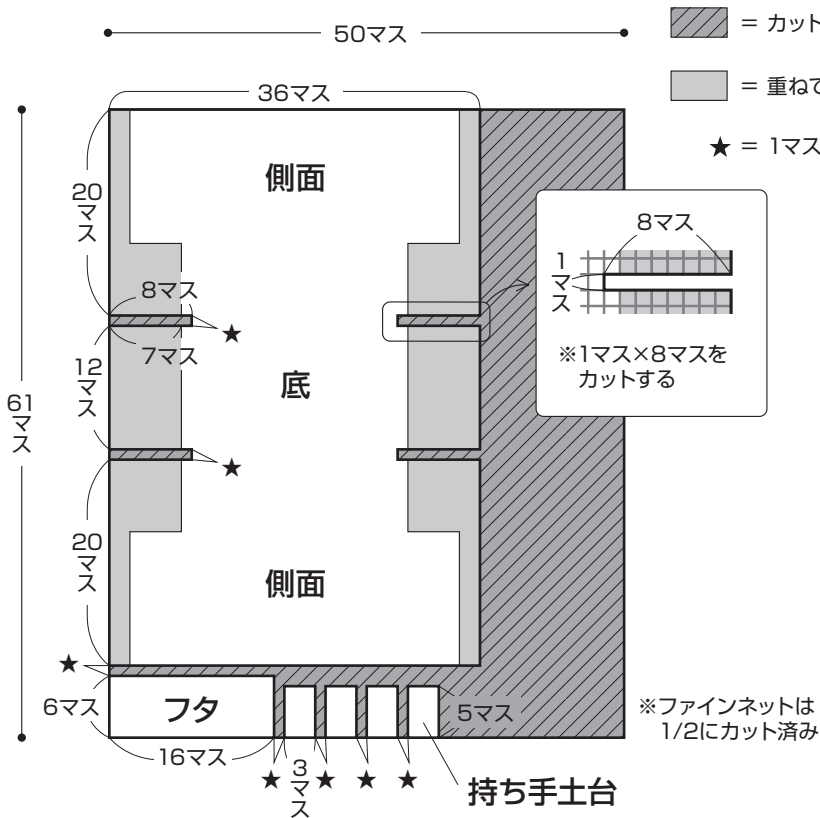
☆用意するもの クラフトハサミ (H420-001)、テープ手芸用両面テープ(H204-514)、ドライバーペンチ、メジャー、刺しゅう糸(黒)、刺しゅう針、毛糸とじ針 (H250-706) 6本セット

<2021 A/W>

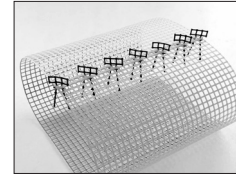
この作品はレシピ3枚です(3-1)

1 ネットをカットし、組み立てます

下図のようにネットをカットします。側面は両端を2マスずつ、底は側面と7マス重ねて別糸またはネット固定パーツで仮止めします。



余ったネットで作れるネット固定パーツをご紹介します!



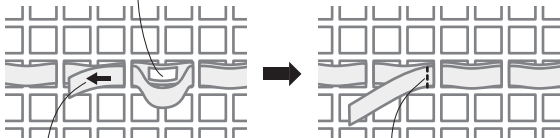
<テープ手芸の基礎>



エレザには表裏があります。レザーの面が表に出るように通し、ネットを2~3回拾ったら、テープをまっすぐ引きます。伸縮性があるので、たるまない程度に引き、強く引っ張らないようにします。また、無理に引くとネットが切れる場合があります。通しにくいところは、付属のテープ手芸用とじ針の使用をおすすめします。

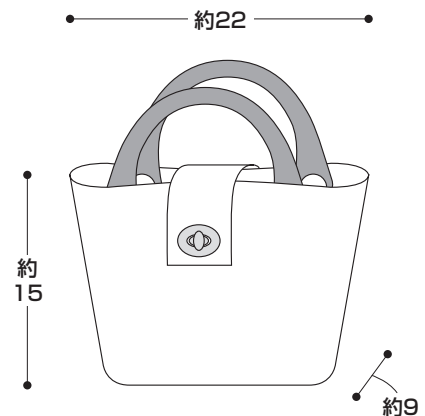
始末の仕方

①両面テープをつける



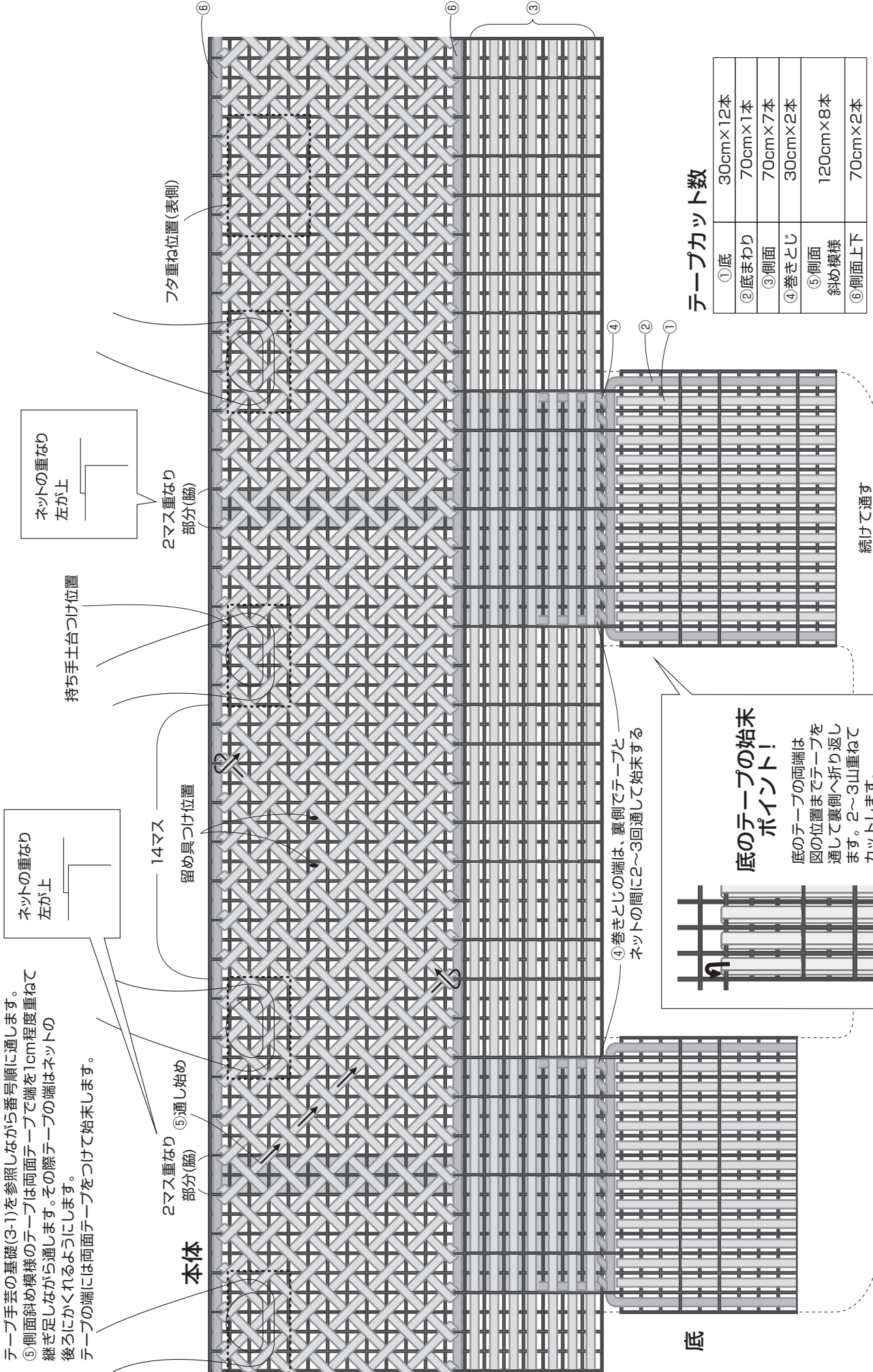
通し終わりは2~3回重ねて通し、両面テープをつけ、根元でテープをカットします。

でき上がり図



2 テープをカットし、ネットに通します

テープを指定の長さ・本数にカットします。
 テープ手芸の基礎(3-1)を参照しながら番号順に通します。
 ⑤側面斜め模様のテープは両面テープで端を1cm程度重ねて
 継ぎ足しながら通します。その際テープの端はネットの
 後ろにかくれるようにします。
 テープの端には両面テープをつけて始めます。

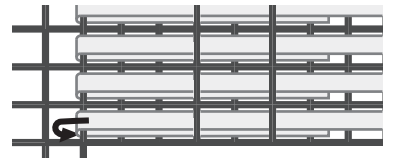


テープカット数

①底	30cm×12本
②底まわり	70cm×1本
③側面	70cm×7本
④巻きとじ	30cm×2本
⑤側面 斜め模様	120cm×8本
⑥側面上下	70cm×2本

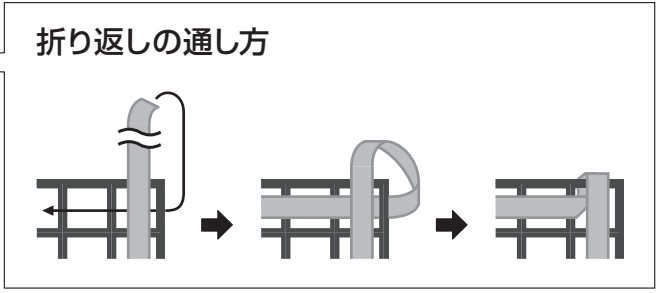
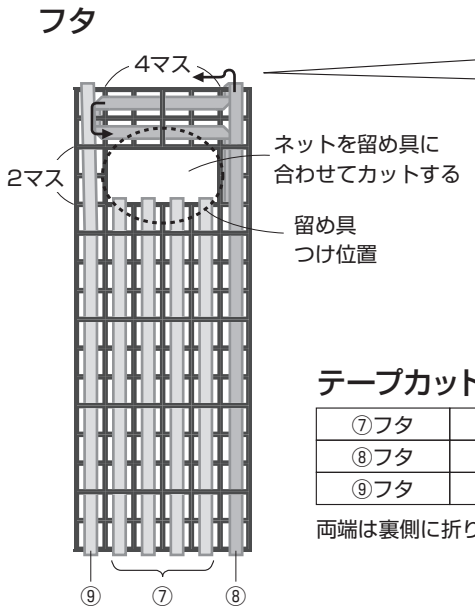
底のテープの始末ポイント!

底のテープの両端は
 図の位置までテープを
 通して裏側へ折り返し
 ます。2~3山重ねて
 カットします。



底

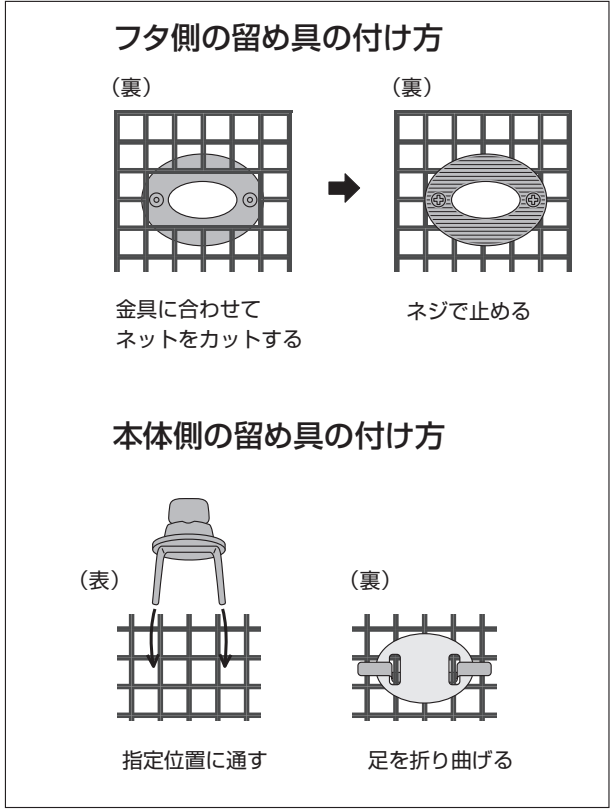
続けて通す



テープカット数

⑦フタ	25cm×4本
⑧フタ	40cm×1本
⑨フタ	30cm×7本

両端は裏側に折り返して始末する



3 仕上げます

クラフトハンドルを持ち手土台に縫いつけ、本体の指定位置に縫いつけます。
 本体とフタの指定位置に留め具をつけます。
 フタを本体に縫いつけます。

