

# H364-685-2 かすり染めの丸ハンドルバッグ

<2018A/W>

この作品はレシピ2枚です(2-1)



デザイン/城戸珠美

☆でき上がり寸法 口幅約25cm、深さ約18cm、マチ約10cm

☆使用糸 エコアンダリヤ(40g玉巻)

使用色	使用量
黒(No.30)	1.3玉

ハマナカモヘア《カラフル》(25g玉巻)

使用色	使用量
オレンジ系(No.303)	0.5玉

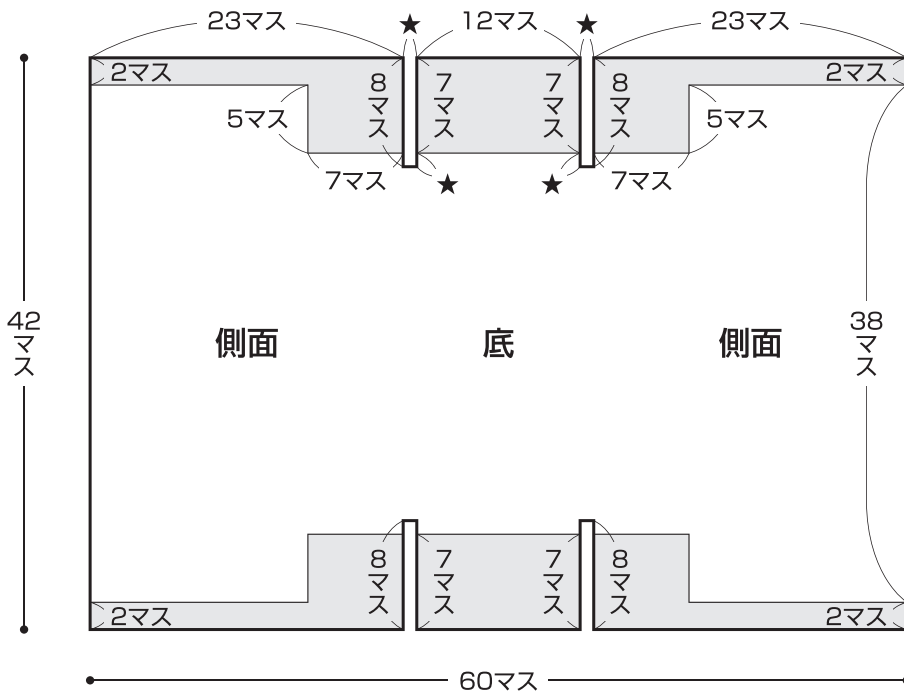
☆副資材 ・ハマナカカット済みファインネット(Bタイプ)(H200-600-2)黒……………1枚

・ハマナカチャームハンドル(H210-011)黒……………1組

☆使用針 ハマナカアミアミ片かぎ針7/0号、毛糸とじ針(H250-706)6本1組

## 1 ネットを組み立てます

カット済みネットを組み立て、側面は両端を2マスずつ重ねて仮止めしておきます。

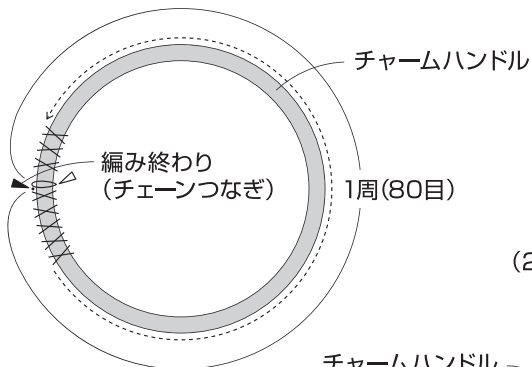


■ = 重ねて仮止め

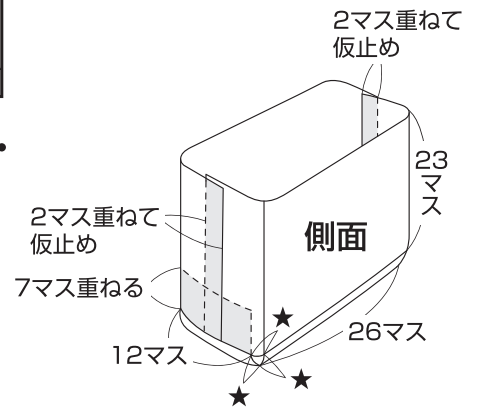
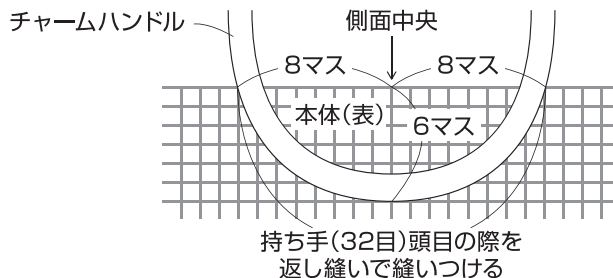
★ = 1マス

## 3 仕上げます

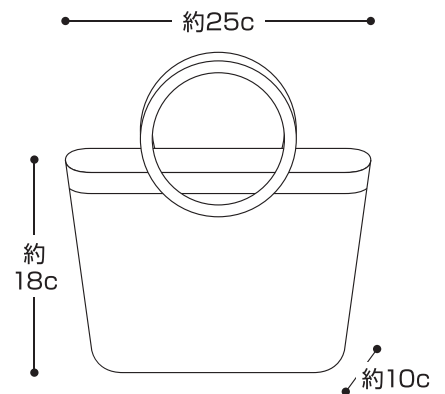
(1)糸は1本どりで、チャームハンドル(2本)を編みくるみます。(エコアンダリヤ・黒)



(2) (1)のチャームハンドルを本体の表側に重ねて縫い止めます。



## でき上がり図



## 2 本体を編みます

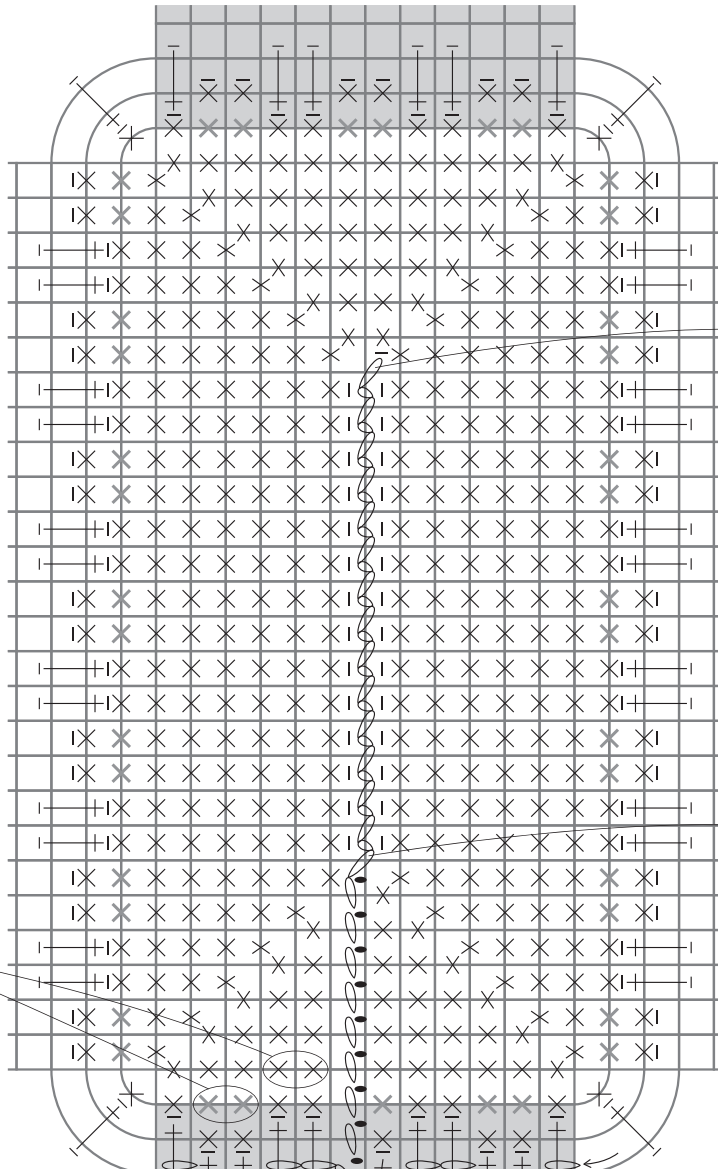
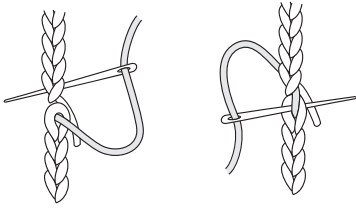
H364-685-2(2-2)

- (1)側面と底を編みます。
- (2)口側を編みます。

本体 (1枚)

### チェーンつなぎ

- ① 編み終わりの目の糸を引き出し、針に通して編み始めの目に通します。
- ② 図のように針を通して裏側で糸の始末をします。



(1)編み終わり

底

細編みの頭目  
向こう側半目を拾って  
引き抜き編み

ネットと前段の頭目を一緒に拾う

- ▲ =糸を切る
- △ =糸をつける

- ×, † = 細編み
- ×, † = すじ編み  
(前段の頭目向こう側  
半目を拾って細編み)

○, ., . = 引き抜き編み

● = 編み始め

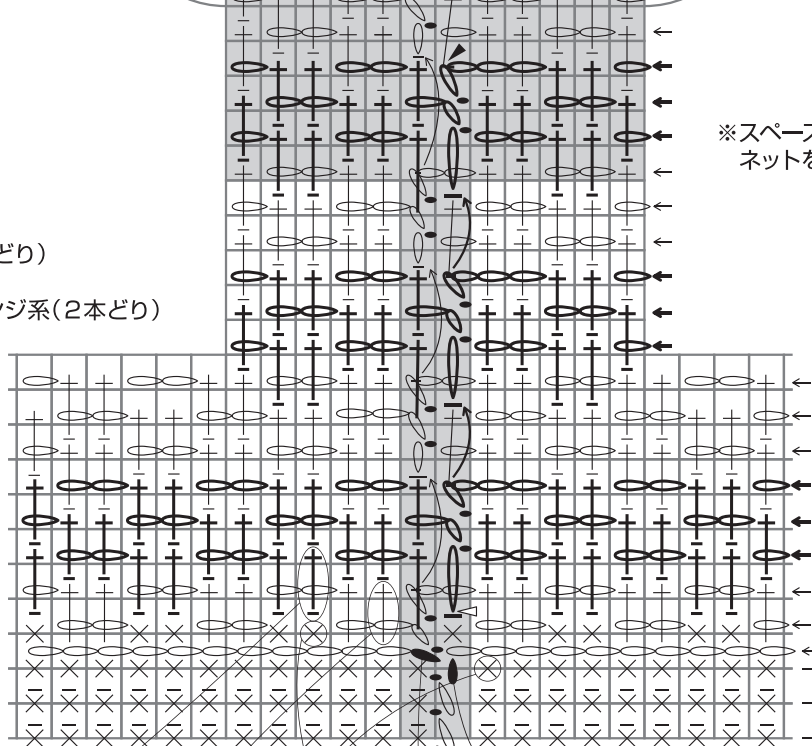
—, — = エコアンダリヤ・黒(1本どり)

— = モヘア《カラフル》・オレンジ系(2本どり)

■ = ネットの重なり部分

※スペースの都合上、  
ネットを省略しております

- ↖ ↗ = 立ち上がりの目を割って  
編み終わりの目をのばして  
ネットの裏側へ引き出し、  
その中に糸玉を通して止  
めてから糸を渡す



口側

前段の鎖目を編みくるみながら  
前々段を拾ってすじ編み

ネットのみ拾う

前段の鎖目を編みくるみながら  
ネットのみを拾って細編み

(2)編み始め

(2)編み終わり(チェーンつなぎ)

(1)編み始め

ハマナカ株式会社