

# H364-714-2 ななめストライプのバッグ



デザイン/Ami



☆でき上がり寸法 口幅約27.5cm、深さ約23cm、まち約11cm。

☆使用糸 ハマナカモヘア(25g玉巻)

この作品はレシピ2枚です(2-1)

使用色	使用量
こげ茶(No.52)	2.4玉

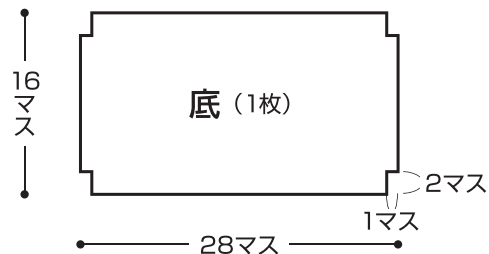
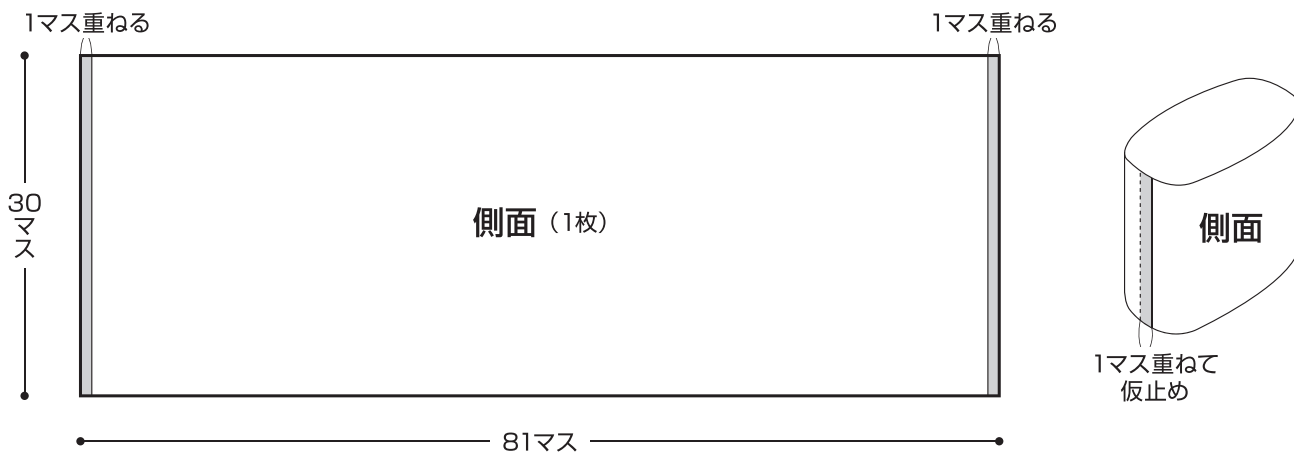
エンペラー(25g玉巻)

使用色	使用量
黒金(No.22)	1.2玉

- ☆副資材
- ・ハマナカカット済みファインネット(Aタイプ)(H200-601-2)黒……………1組
  - ・ハマナカクラフトハンドル(H210-216-3)こげ茶……………1組
- ☆使用針
- ハマナカアミアミ片かぎ針(金属製)7/0号
  - 毛糸とじ針(H250-706)6本1組

## 1 ネットを組み立てます

側面は両端を1マス重ねて仮止めしておきます。



### チェーンつなぎ

① 編み終わりの目の糸を引き出し、針に通して編み始めの目に通す。

② 図のように針を通し、裏側で糸の始末をする。

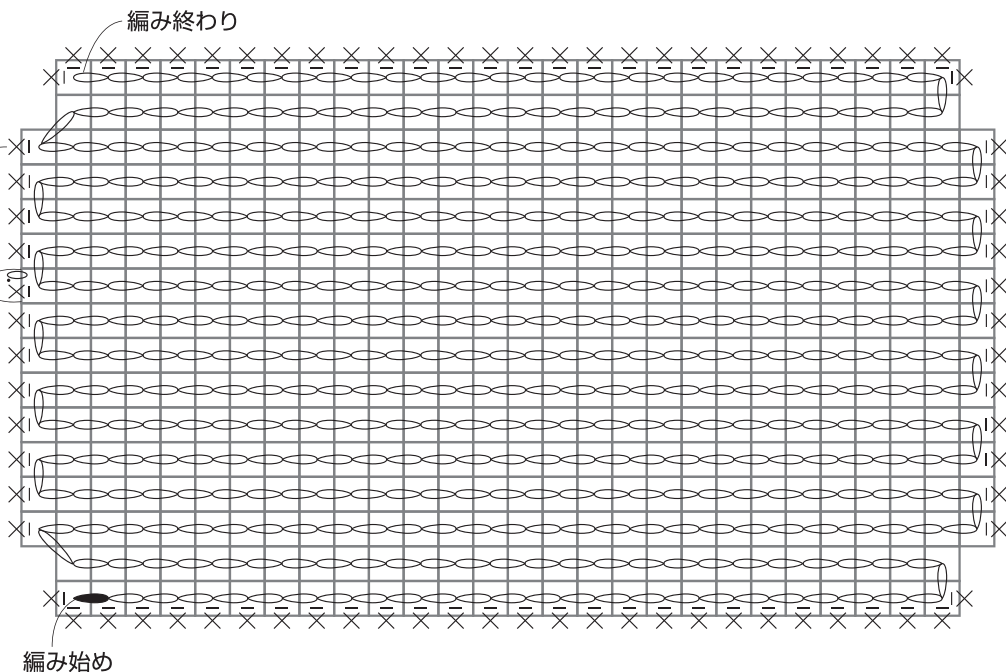
## 2 底を編みます

底 (1枚)  
こげ茶(2本どり)

③ (4)③拾い位置

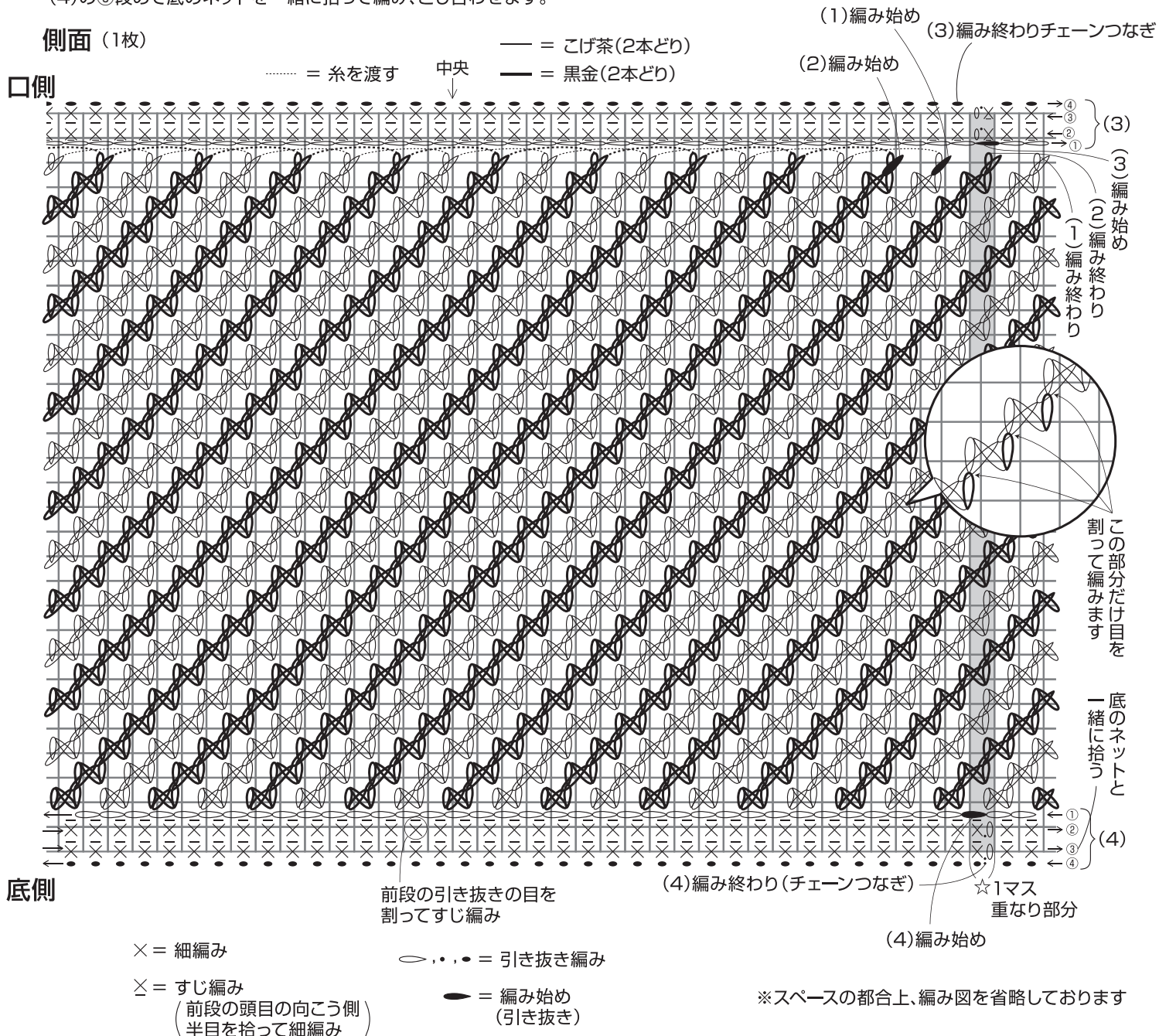
⊗ = すじ編み  
(前段の頭目の向こう側)  
(半目を拾って細編み)

○● = 引き抜き編み



### 3 側面を編みます

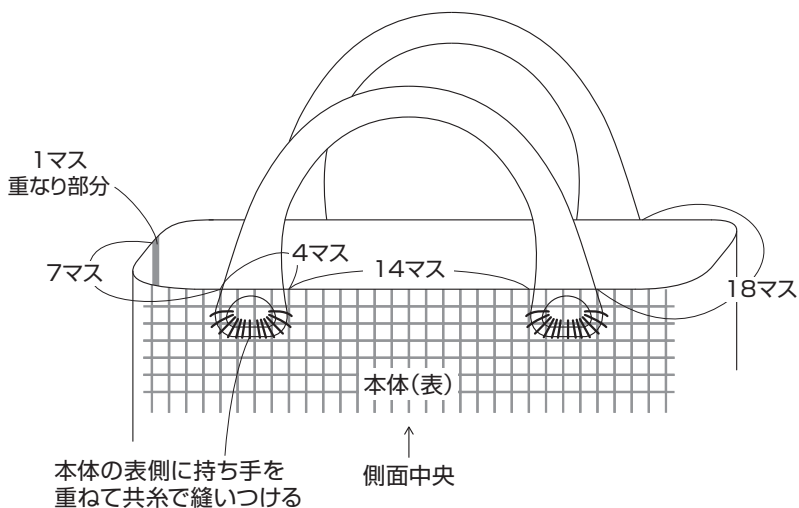
糸は2本どりで、側面を(1)~(4)の順に編みます。  
 (4)の③段めで底のネットを一緒に拾って編み、とじ合わせます。



### 底側

### 4 仕上げます

ハンドルを指定位置にとじつけてます。



### でき上がり図

