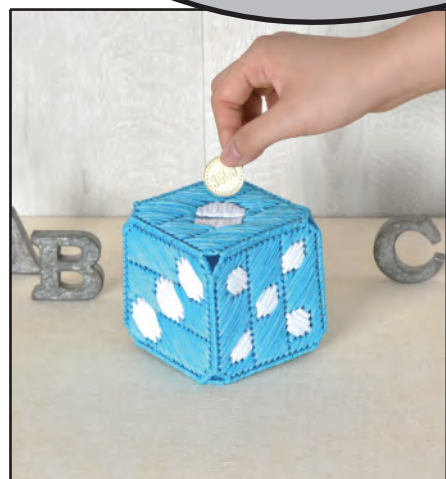


H367-295

サイコロ貯金箱

<2017S/S>

この作品はレシピ4枚です



デザイン/アキコ堂

保護者の方へ
本作品は裁縫や刺しゅうの練習になるよう、開発された商品です。作品制作には縫い針やハサミを使用いたします。また小さな部品もありますので、保護者の方もお子様とごいっしょにお作り下さい。

*でき上がり寸法 約8.5cm角。

*使用糸 エコアンタリヤ(40g玉巻)

使用色	使用量	使用色	使用量
水色(No.87)	11g	白(No.1)	4g

*副資材 ・ハマナカキャンバス(H202-226-1)白.....1/2枚(69×43マス)

*用意するもの ハマナクラフトハサミ(H420-001)、手芸用クラフトボンド(H464-003)。

*使用針 ハマナカ毛糸とじ針(H250-706)6本1組。

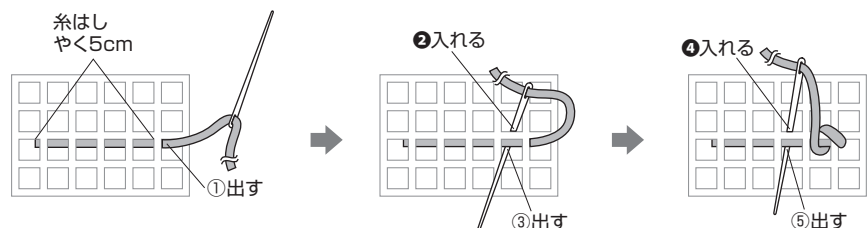
ししゅうのしかた

1 糸をやく1mにカットし、はりにとおします。(キャンバスにししゅうをするときは、すべて毛糸とじばりをつかいます。)

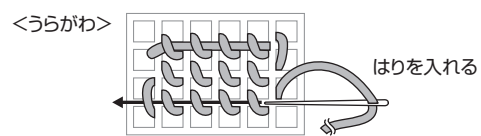
2 糸はしをやく5cmのこして、キャンバスのうらがわからおもてがわに はりを出して さしはじめます。

①の数字は はりを「出す」、②の数字は はりを「入れる」じゅんばんです。

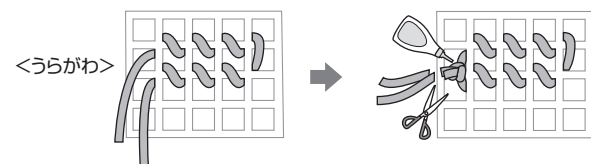
はじめの糸はしはキャンバスのうらがわに そわせて、ししゅうしながら くるみます。



3 さしおわりの糸はしは、やく5cmのこしてカットし、キャンバスのうらがわで糸とキャンバスの間にとおしてしまつします。

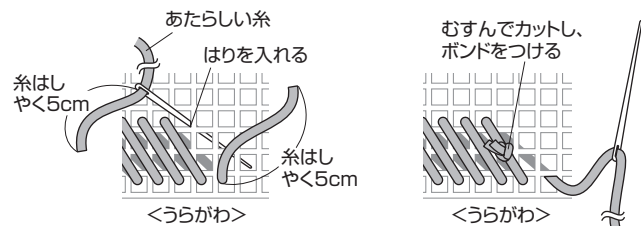


小さな ぶぶんは、糸はしが もたつかないように はじめと おわりの糸はしどうしをむすんで カットし、むすびめにボンドをつけます。



とちゅうで、糸が足りなくなったら...

- 1)キャンバスの うらがわで、はりから糸をはずします。
- 2)あたらしい糸をはりにとおします。
- 3)糸はしをやく5cmのこして2~3目ししゅうします。
- 4)糸はしは うらがわで糸とキャンバスの間にとおして しまつします。

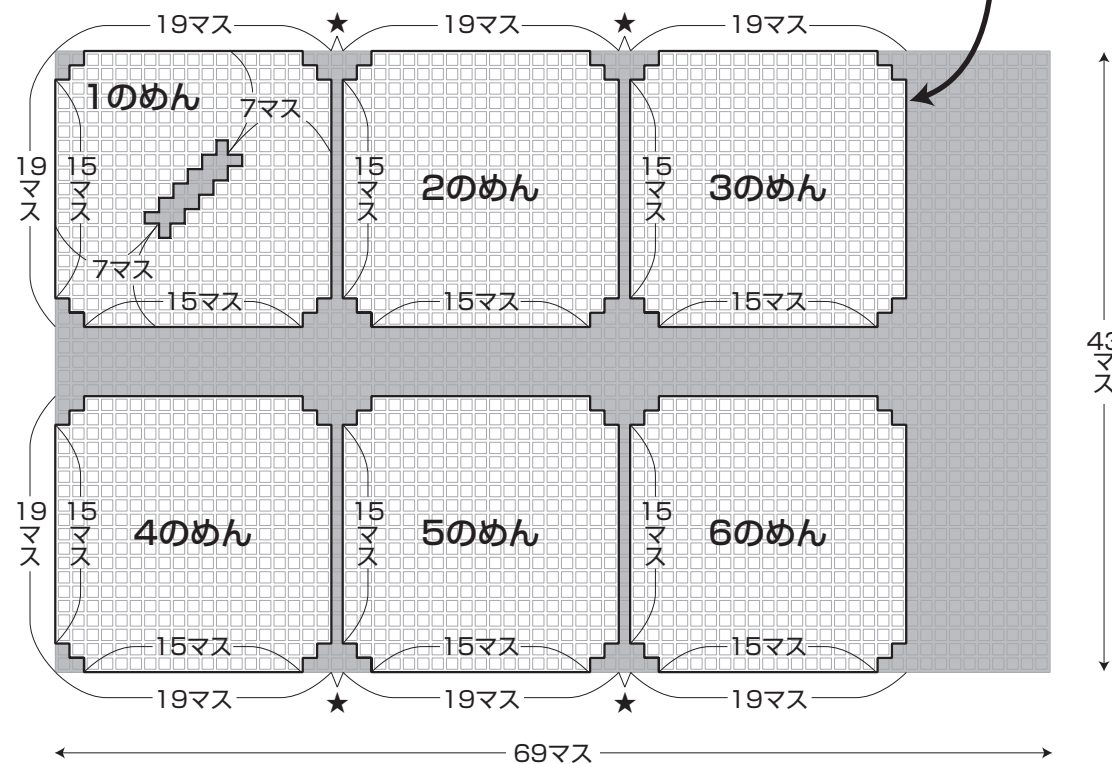
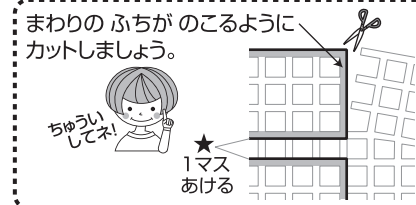


※糸はしが もたつくばあいは 糸はしどうしをむすんでカットし、 むすびめにボンドをつけます。

1★ キャンバスをカットします。

1 キャンバスのマスめを数えて、ペン(ほそい ゆせいマーカーなど)で、それぞれのパーツの かどに、しるしをつけます。

2 キャンバスをハサミでカットします。

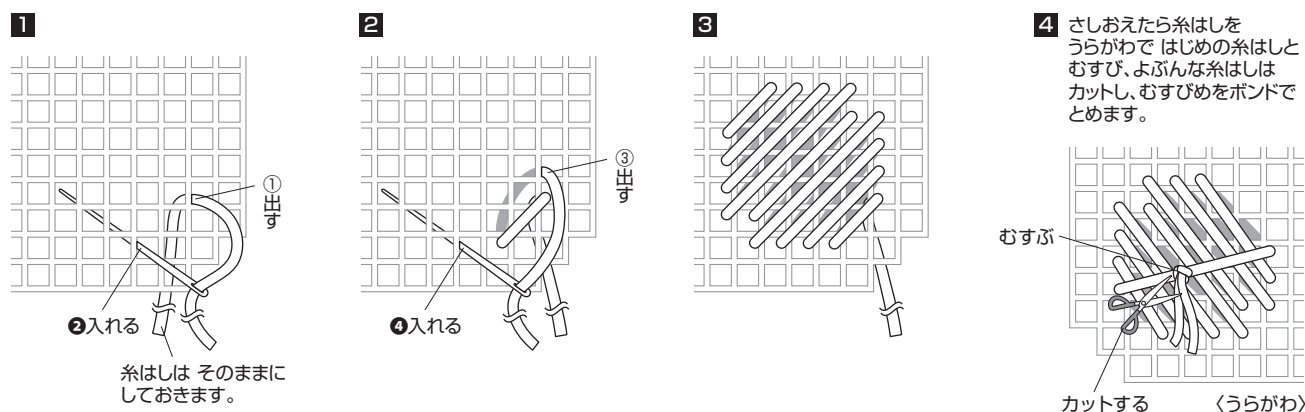


2★ 4ページの じつぶつだい ししゅうずあんを見ながら、 2のめんに ししゅうをします。

白のもようをししゅうします。(ししゅうずあん A)

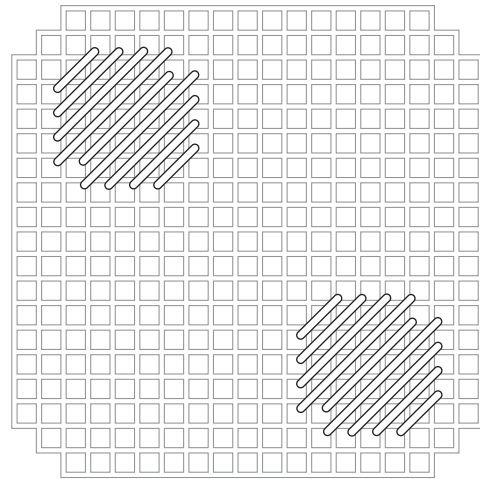
白で ずの「①出す」から はりを出して ししゅうします。

ししゅうの糸は、 すこし ふわっと するように、 あまり つよく ひっぱらないように しましょう。



★ 2のめんにししゅうをします。(つづき)

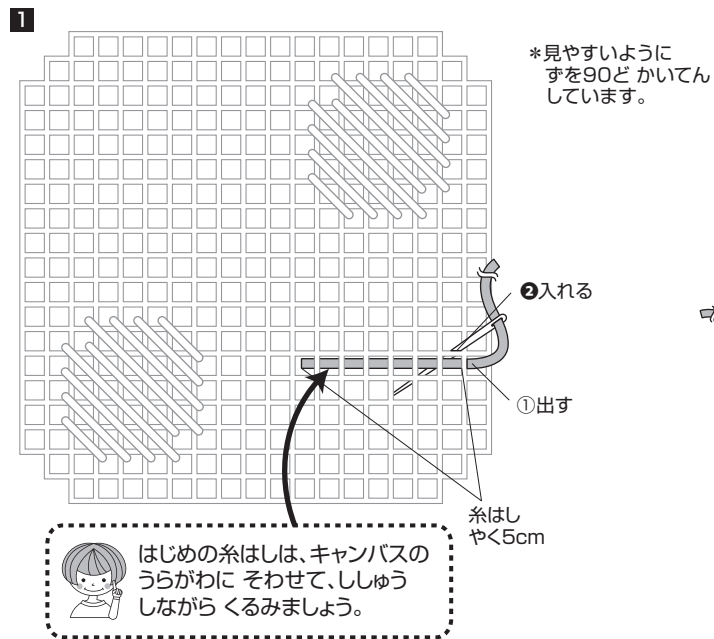
⑤ 同じように もう1つの白のもようをししゅうします。



白のもようができました!

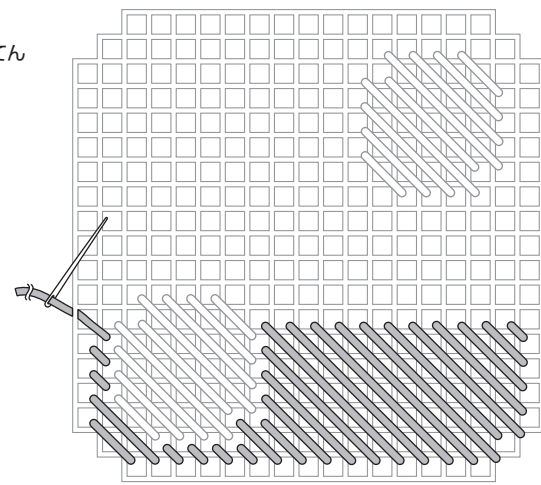
水色の<1だんめ>をししゅうします(ししゅうずあん⑥)。

水色で すの「①出す」から はりを出してししゅうします。



*見やすいように すを90ど かいてん しています。

② すのように さしおえたら、糸はカットせずに、つづけて 2だんめをししゅうします。



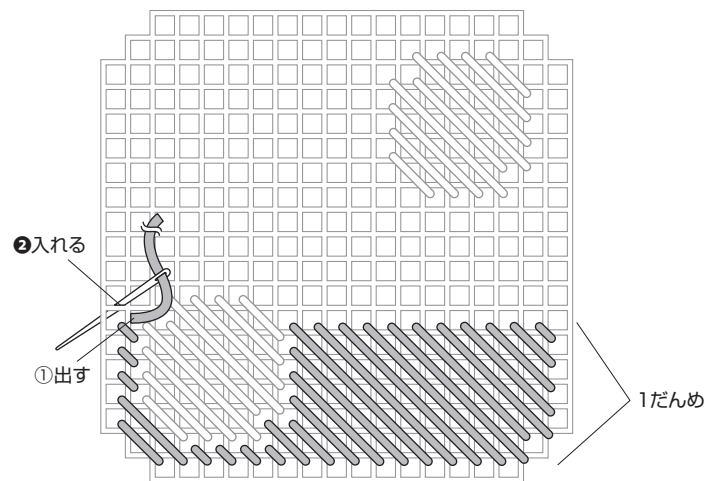
<1だんめ>ができました!

はじめの糸はしは、キャンパスの うらがわに そわせて、ししゅう しながら くるみましょう。

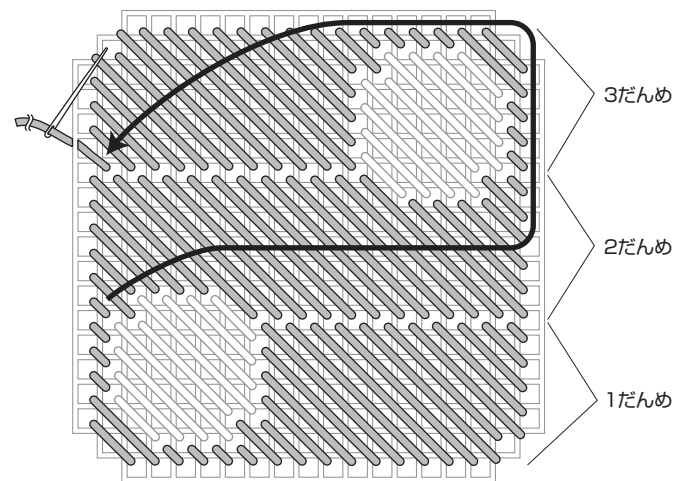
糸はし やく5cm

つづけて水色の<2・3だんめ>をししゅうします。

① すの「①出す」から はりを出します。



② 糸はしは、キャンパスの うらがわでキャンパスと糸の 間にとおしてしまつします。



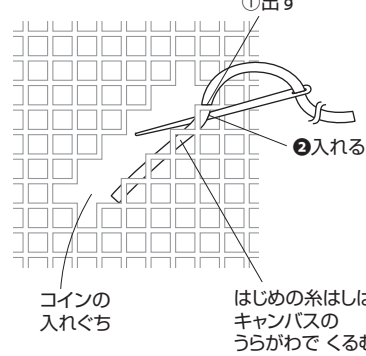
2のめんの ししゅうが すべて できました!

★ 3~6のめんも じつぶつだい ししゅうずあんを見ながら、★2と同じように 白のもようから さしはじめ、水色を3だん さします。

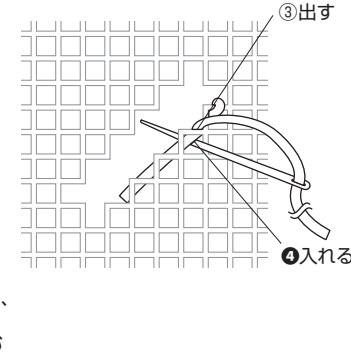
★ 1のめんにししゅうをします。

白でコインの入れぐちの ふちをさします。

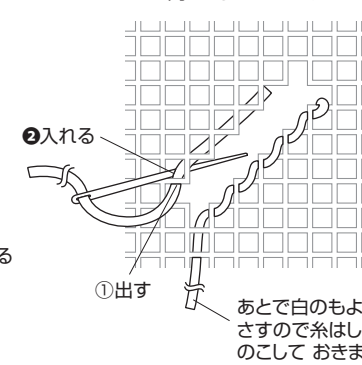
① 白で すの「①出す」から はりを出します。



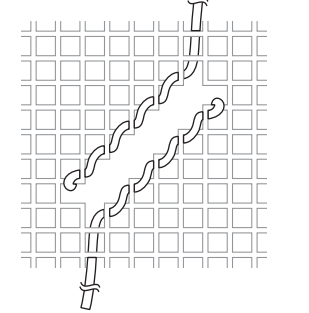
②



③ はしまで さしたら はんたいがわも 同じように さします。

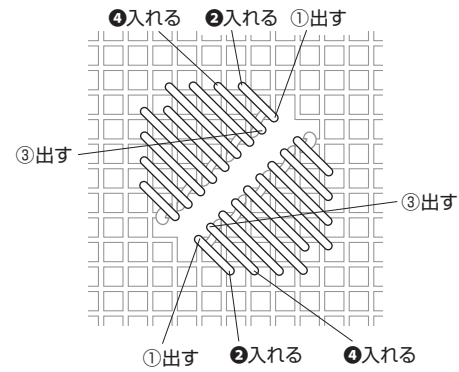


④ 同じように糸はしは のこして おきます。



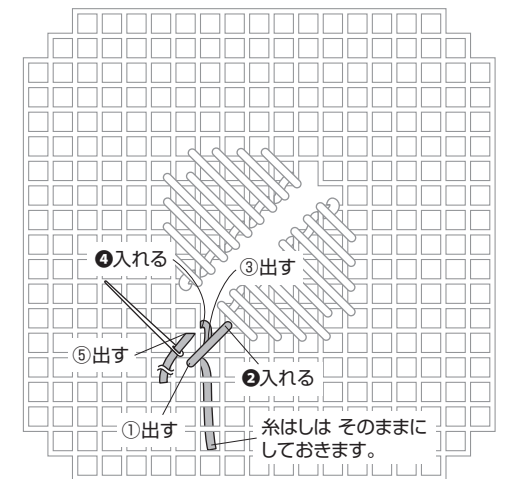
白でコインの入れぐちの もようをさします。

のこしておいた糸でそれぞれ「①出す」から はりを出してししゅうします。 糸はしはキャンパスの うらがわでキャンパスと糸の 間にとおして しまつします。

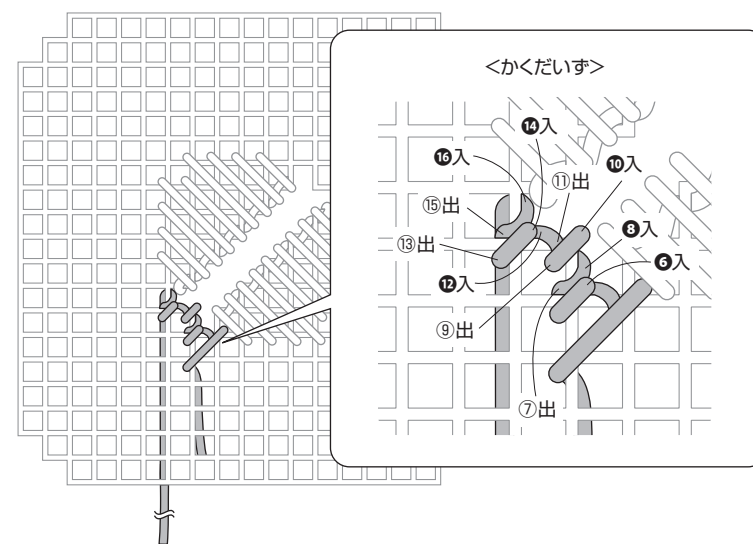


水色でコインの入れぐちの ふちをさします。

① 水色で ばんごうじゅんに はりを出し入れて、 ししゅうします。

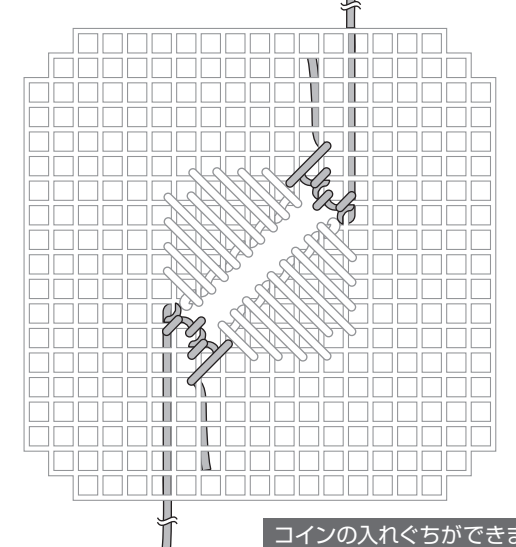


② すのように さして糸はしは のこして おきます。



<かくだいす>

③ はしまで さしたら はんたいがわも 同じように さします。



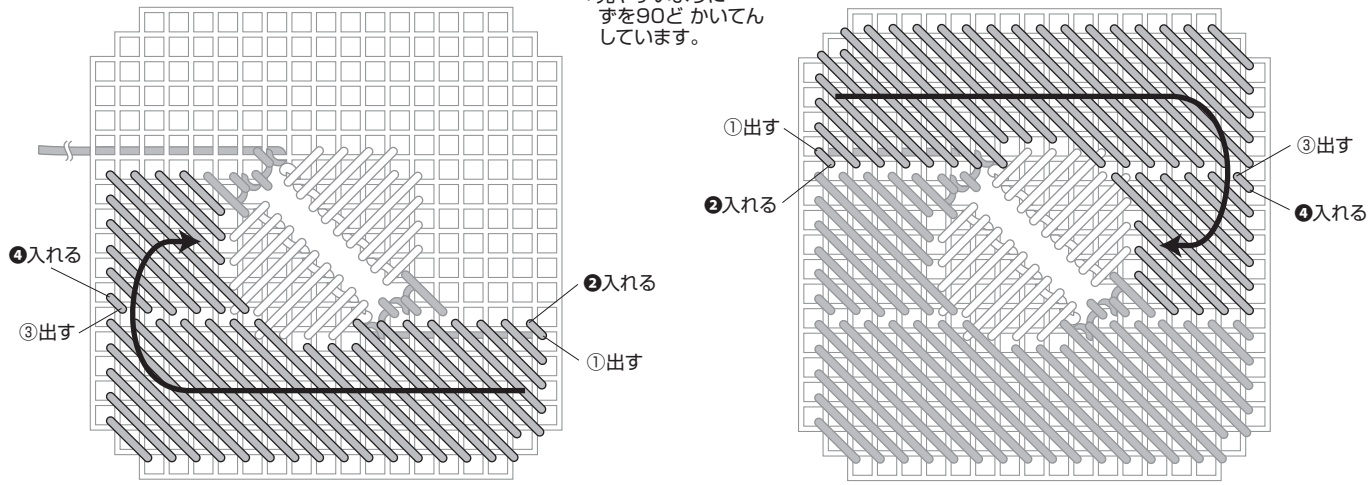
コインの入れぐちができました!

水色でもようのまわりをさします。

1 のこしておいた糸で「①出す」からはりを出してししゅうします。糸は切らずにつづけて「③出す」からはりを出してししゅうします。糸をカットしてしまつします。

2 はんたいがわも のこしておいた糸で同じようにししゅうし、糸をカットしてしまつします。

*見やすいように、糸を90度かいてんしています。

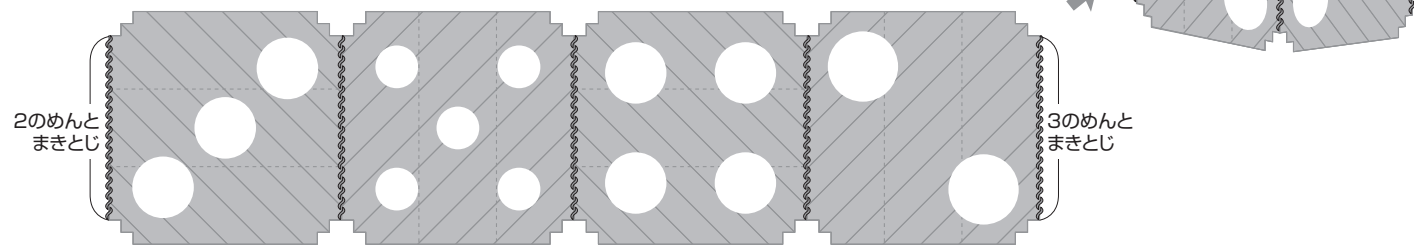


1のめんのししゅうができました!

5 パーツをくみだてます。

2~5のめんを水色でまきとじます。

2~5のめんを すのように ならべて つきあわせ、4つのパーツをまきとじます。

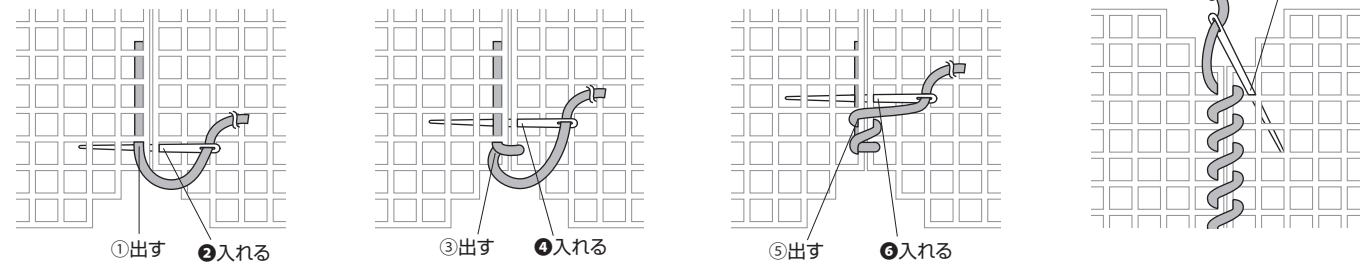


1 はじめの糸はしはキャンパスのうらがわに そわせて、まきとじながらくるみます。

2

3 くりかえします。

4 いちばん上のマスにはもう1回はりを入れます。糸をカットし、しまつします。



まきとじは、ししゅうよりも糸をつよくひいてさしましょう。

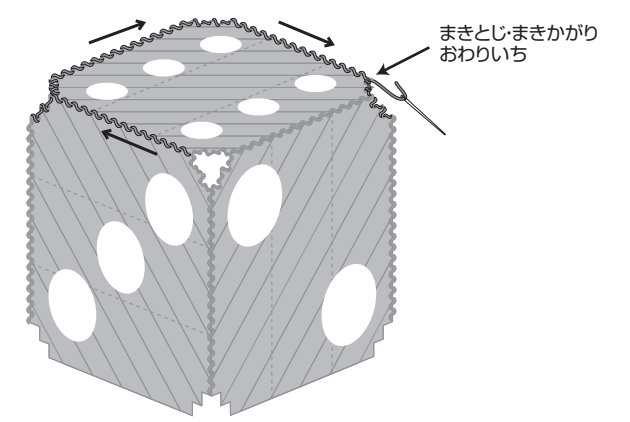
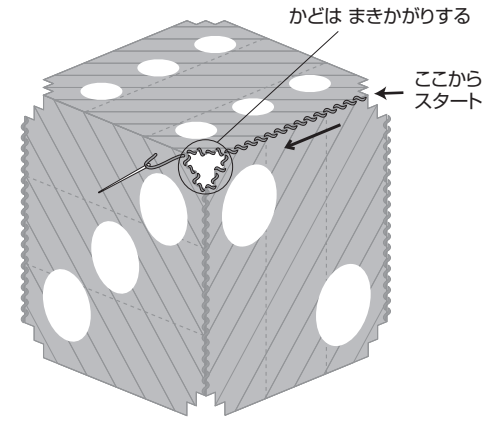
4へんをまきとじて、4つのパーツがわになったら、つぎにすすみます。

6のめんのまきとじ・まきかがりをします。

1 水色で「1へんのはしのマス」からはりを出し、1へんをまきとじます。

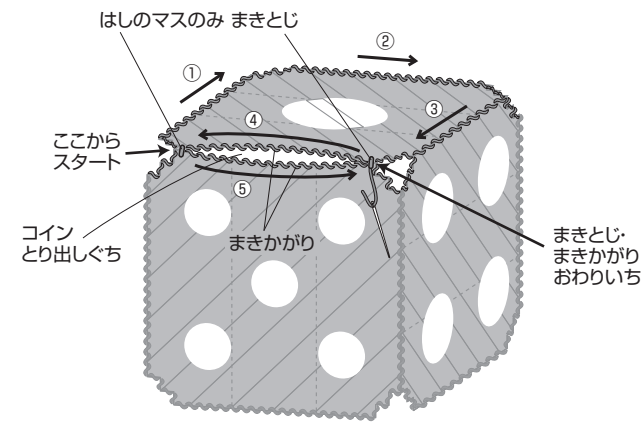
2 のこりの3へんも つづけてまきとじます。

かたちをととのえながら、6のめんをまきとじましょう。

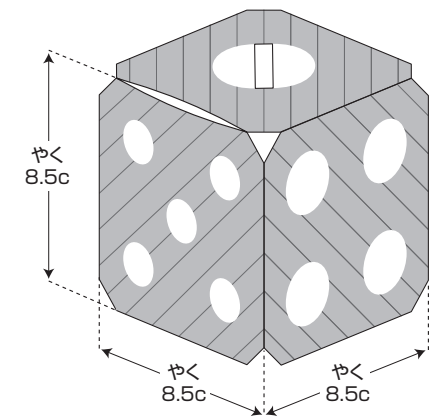


1のめんのまきとじ・まきかがりをします。

ばんごうじゆんに まきかがり・まきとじをします。



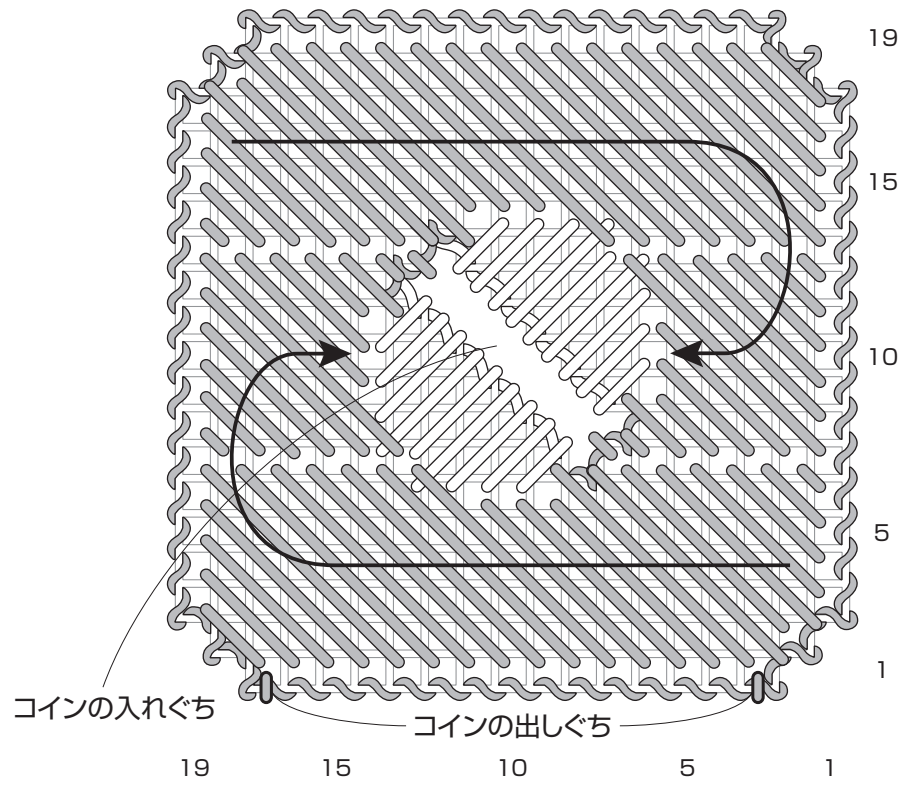
できあがりず



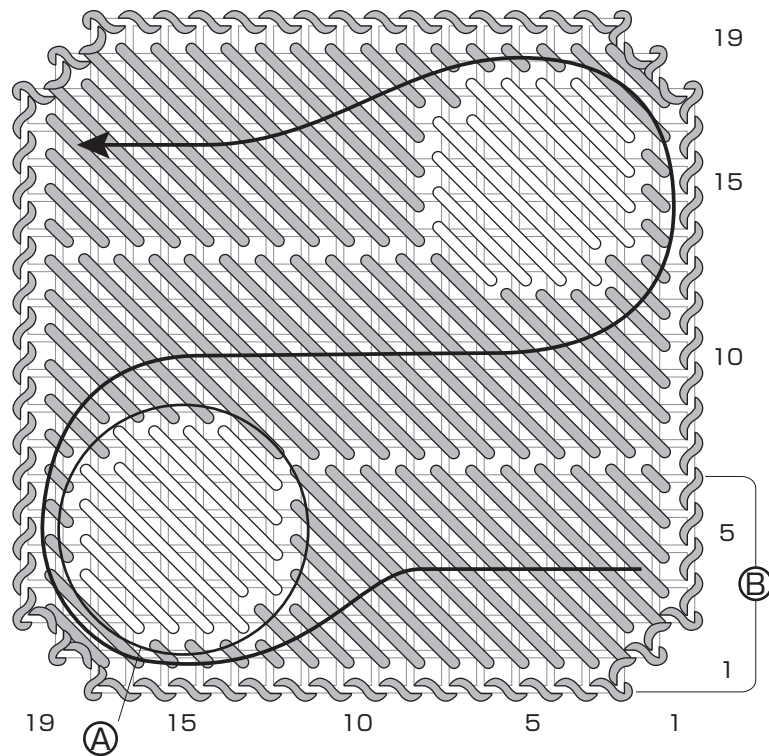
じつぶつだい ししゅうずあん

白(No.1)
水色(No.87)

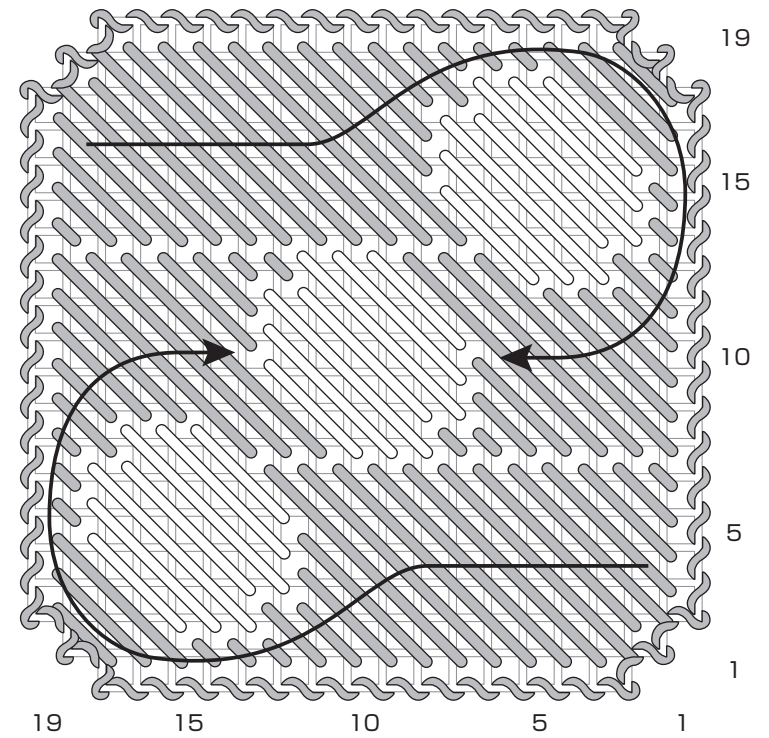
1のめん 1まい



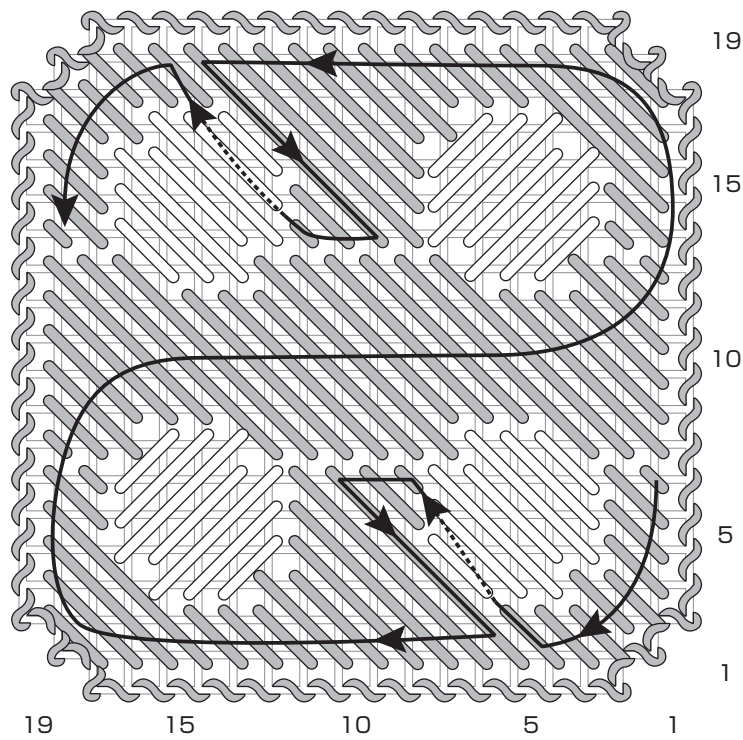
2のめん 1まい



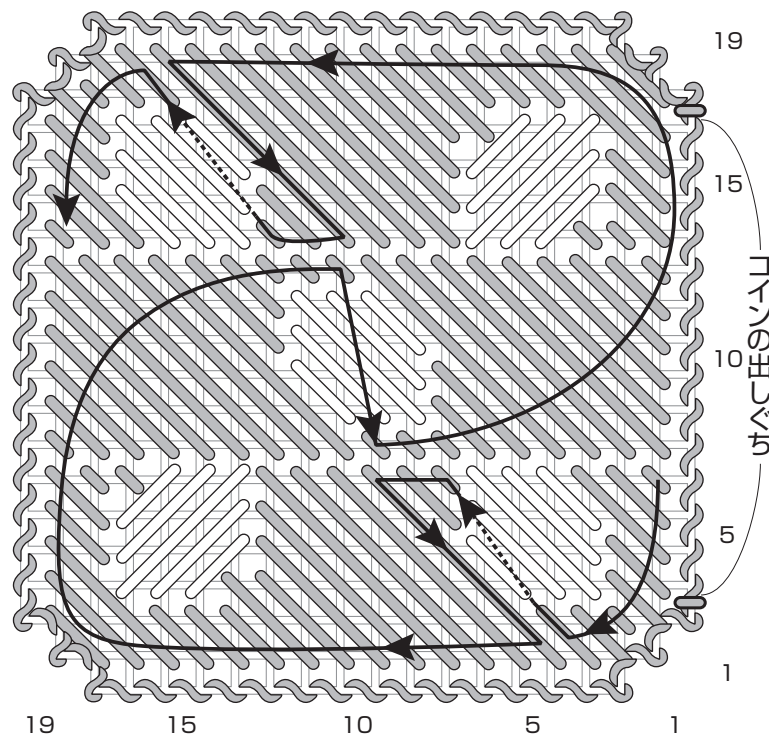
3のめん 1まい



4のめん 1まい



5のめん 1まい



6のめん 1まい

