

# H167-208-328 エコクラフトのくし形がま口

〈2020 S/S〉



デザイン/ミドリノコマ

## ●材料



ハマナカ エコクラフト  
(5m巻)

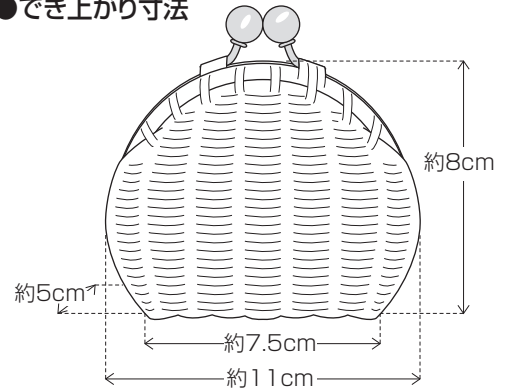
赤(No.31)1巻

●編みつける口金(くし形)金  
H207-022-1 1組

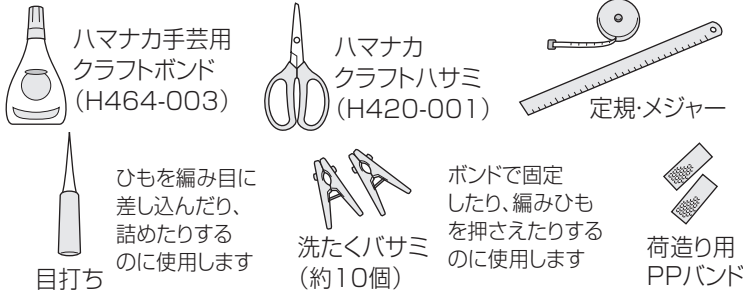
## ●エコクラフトのカット数(下図の裁ち方図参照)

①底横ひも	赤/4本どり	7.5cm×5本
②横ひも	赤/4本どり	38cm×4本
③縦ひも	赤/4本どり	38cm×7本
④始末ひも	赤/4本どり	4.5cm×2本
⑤編みひも	赤/2本どり	200cm×4本
⑥編みひも	赤/2本どり	130cm×2本
⑦縁ひも	赤/2本どり	100cm×2本

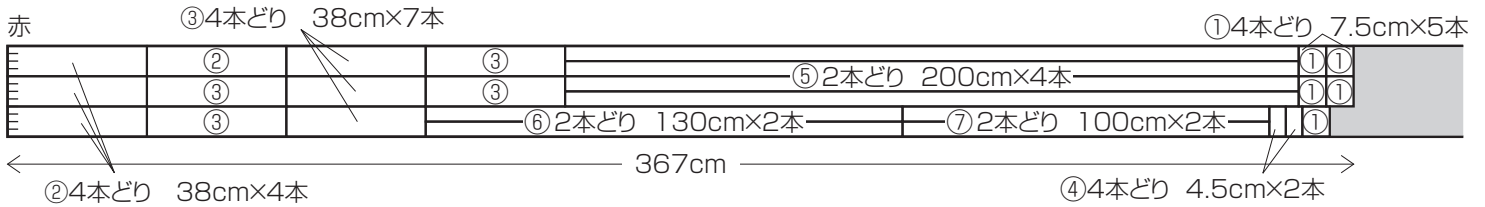
## ●でき上がり寸法



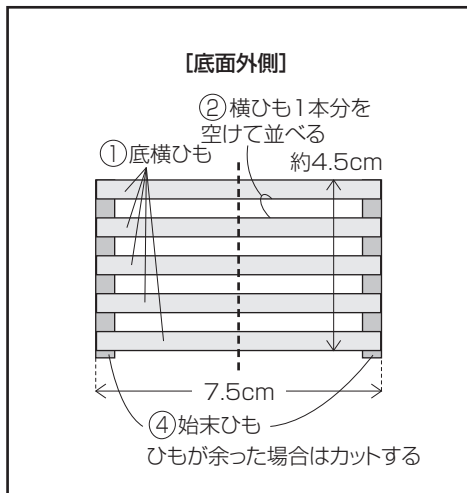
## ●用意するもの



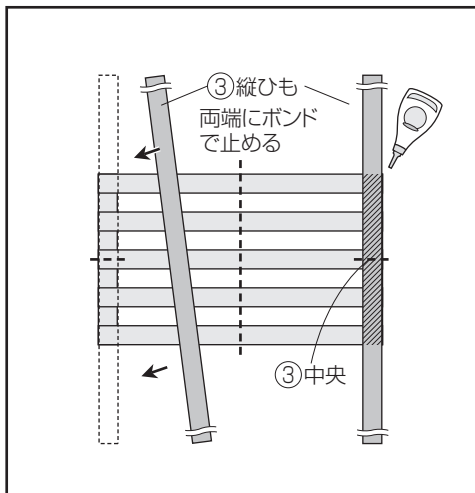
## ●エコクラフトの裁ち方(エコクラフトの割き方参照) = 余り部分



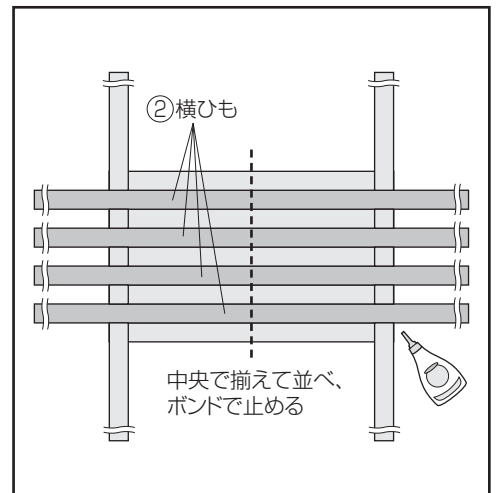
## ●作り方



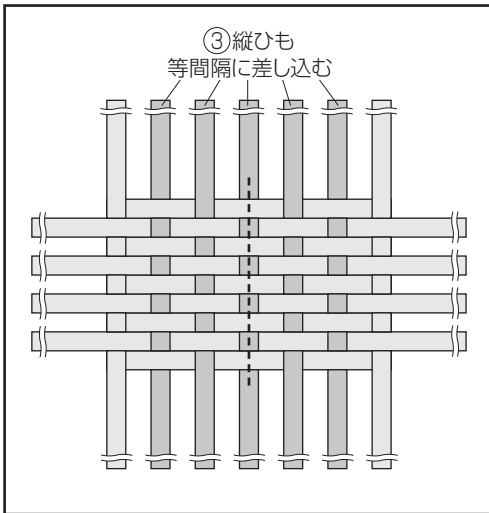
**1** 底面を作ります。始末ひも④を両端に置き、底横ひも①を横ひも②1本分の幅を空けて並べ、ボンドで止めます。始末ひも④の端が余った場合はカットする。



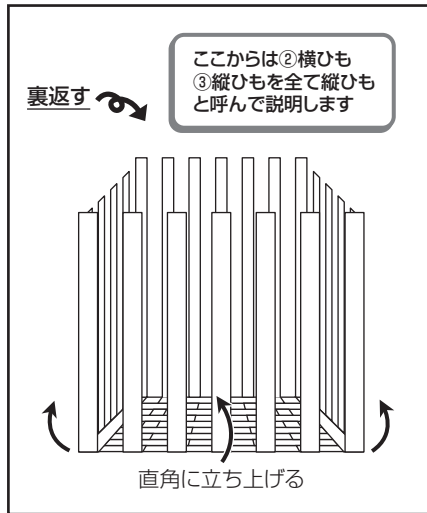
**2** 縦ひも③2本を中央に合わせて図のように両端に置き、ボンドで止めます。



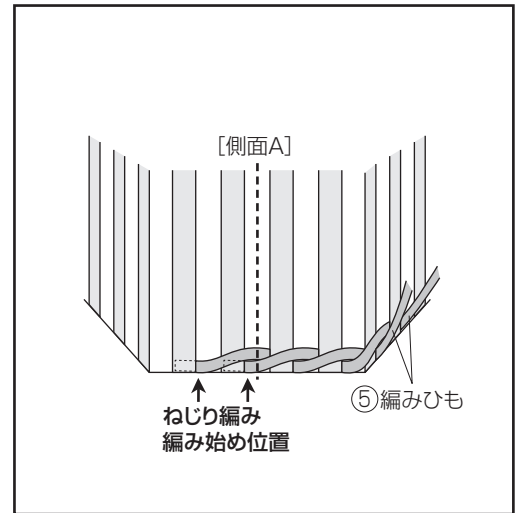
**3** 横ひも②を中央で揃えて並べ、ボンドで止めます。



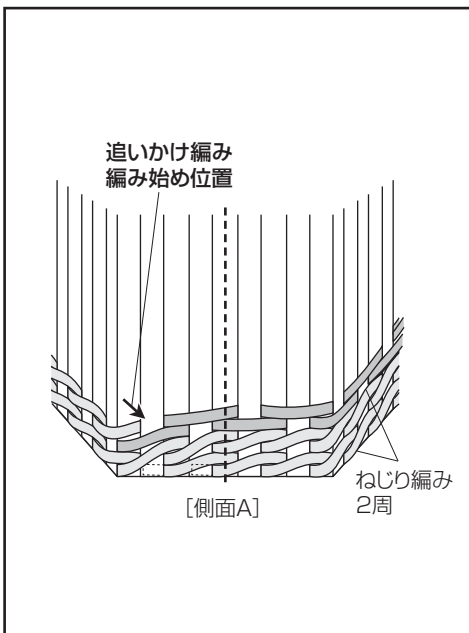
**4** 残りの縦ひも③を図のように等間隔になるように交互に差し込みます。この時の縦ひも③は差し込むだけでバンドでは止めません。



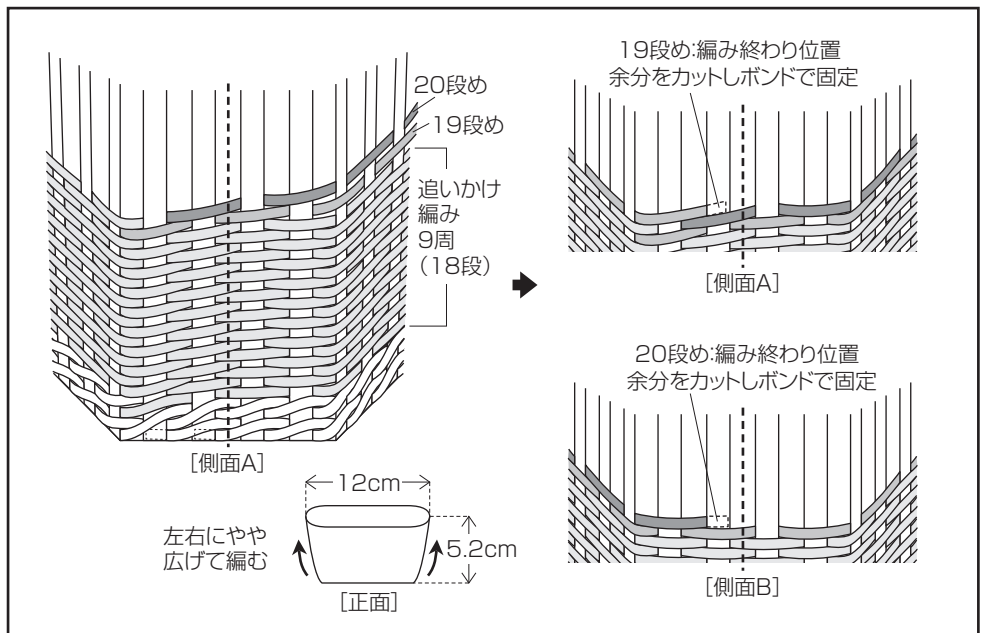
**5** 編んでいた面が下側になるように裏返します。図のように四方のひもを内側に折り曲げ、直角に立ち上げます。



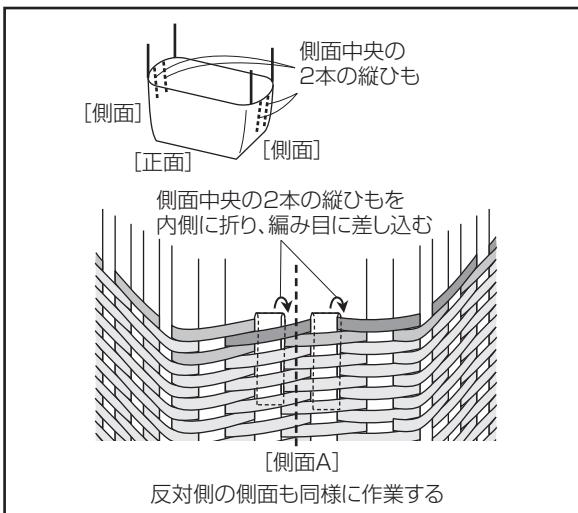
**6** 編みひも⑤2本で側面の図の位置からねじり編みを2周編みます。



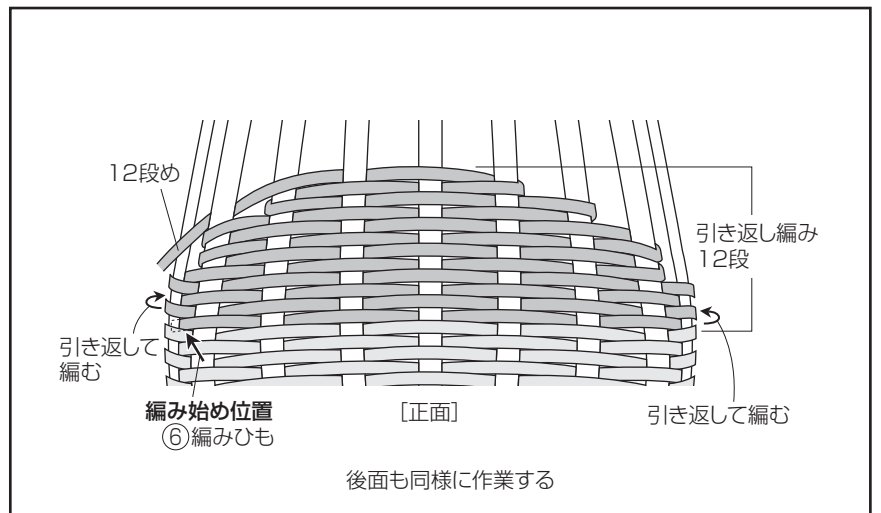
**7** 続けて追いかけて編みを編みます。



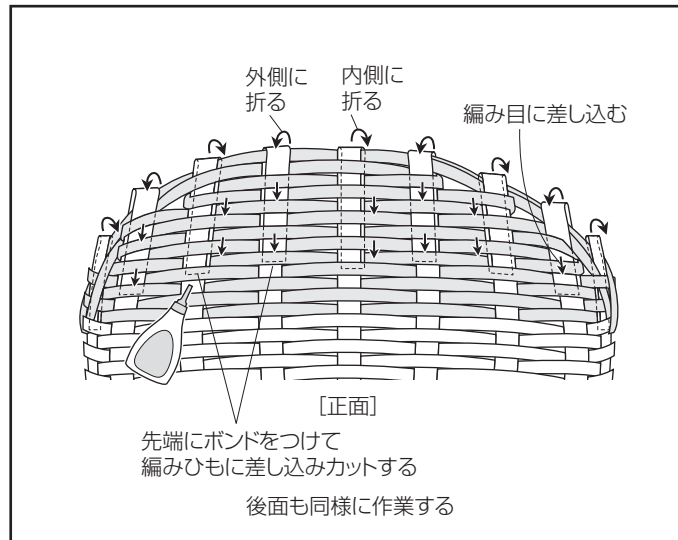
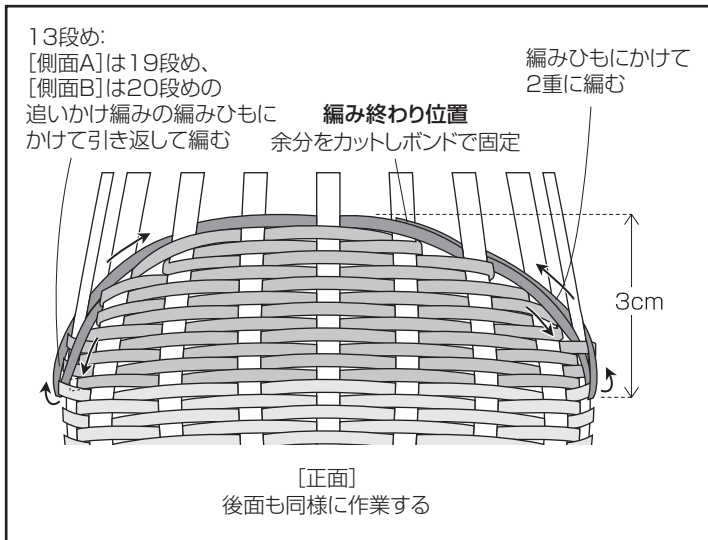
**8** 追いかけて編みで左右にやや広げながら9周(18段)編みます。19段めは1周編み、[側面A]の編み終わり位置で余分をカットし、バンドで固定します。20段めは反対側の[側面B]まで編み、編み終わり位置で余分をカットし、バンドで固定します。



**9** 側面中央の2本の縦ひもを内側に折り、先端にバンドをつけて編み目に2~3cm差し込み、余分をカットします。反対側の側面も同様に作業します。

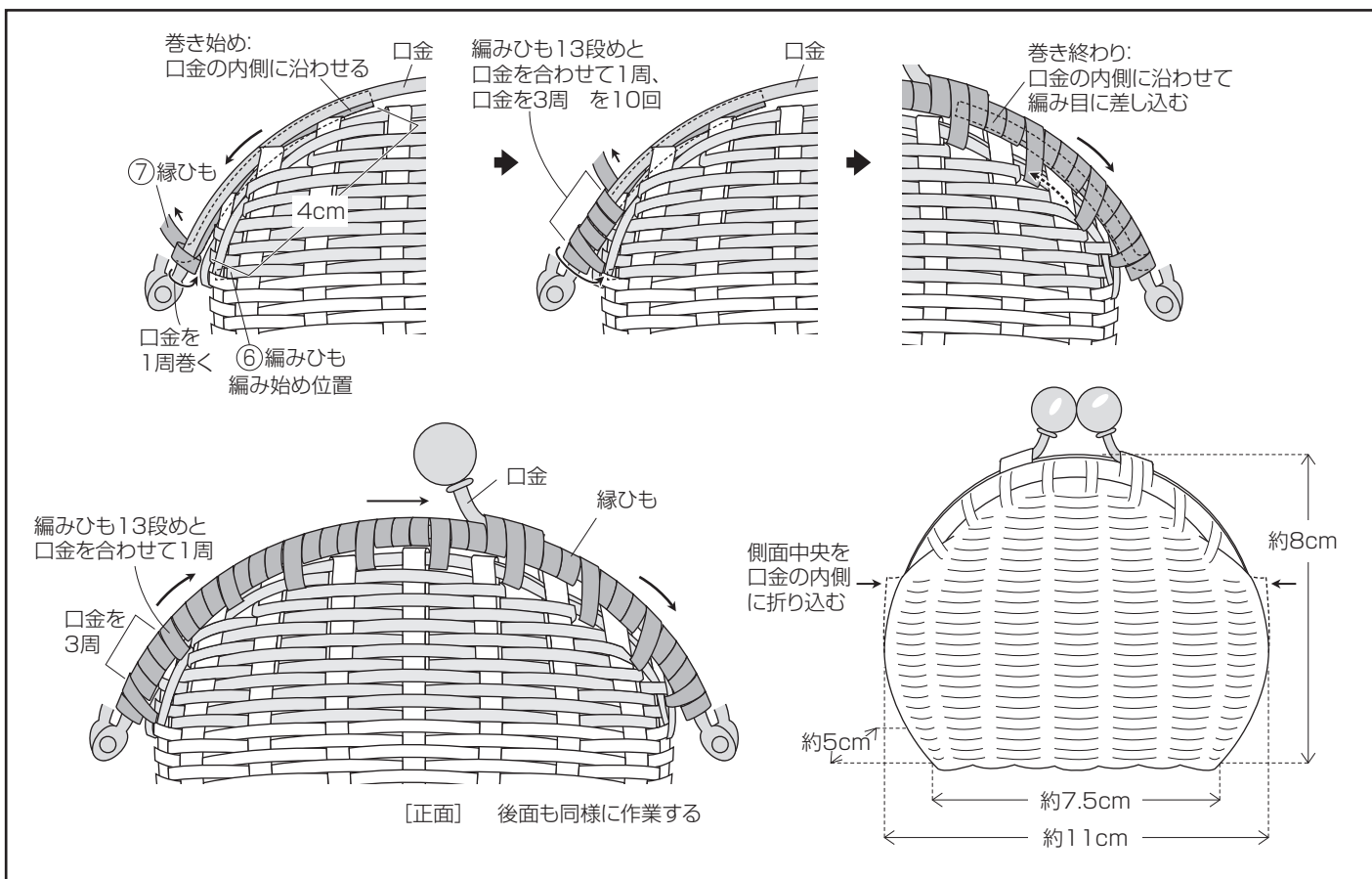


**10** 編みひも⑥で正面の編み始め位置から引き返し編みを12段編みます。後面も同様に作業します。



**11** 13段めは[側面A]は追いかけ編みの19段め、[側面B]は追いかけ編みの20段めの編みひもにかけて引き返して2重に編みます。編み終わりは余分をカットし、ボンドで固定します。

**12** 縦ひもの先端にボンドをつけて、それぞれ編みひもの内側、外側に折り込みます。編みひもに差し込み、余分はカットします。後面も同様に作業します。



**13** 口金をセットし、縁ひも⑦で本体に巻き付けていきます。巻き始めは4cm口金に沿わせて端から図のように巻きます。反対側まで巻いたら巻き終わりは口金の内側に沿わせてボンドをつけて編み目に差し込み、余分はカットします。後面も同様に作業します。側面中央を口金の内側に折り込みます。全体の形を整えます。