



デザイン/ハマナカ企画

## AMU-172 雪だるまスマートフォンカバー (iPhone5用)

この作品はテキスト2枚です(2-1)

❖でき上がり寸法 縦約12.5cm、横約7cm

❖使用糸 コロボックル(25g玉巻)

ベージュ(No.2)6g・白(No.1)2g・青(No.11)(廃色)・オレンジ(No.6)・黒(No.18)・こげ茶(No.16)・からし(No.5)・赤(No.7)・黄緑(No.12)各適量。

❖使用針

アミアミ片かぎ針(金属製)4/0号、毛糸とじ針(H250-706)

❖ゲージ

細編み(編みぐるむ編み込み)28目26.5段が10cm角

❖編み方

本体は共糸鎖の作り目で編み始め、カメラの穴を作りながら細編みで①~⑩段めを編み進みます。  
本体から目を拾い、①段めを細編みで編みます。  
続けて穴を作りながら、②~⑩段めを編みます。  
指定位置にステッチをして仕上げます。

※鎖目は割って拾う

× = 細編み

⊗ = すじ編み

(常に前段の頭目向こう側半目を拾う)

⌠ = 細編み3目1度のすじ編み

●, ● = 引き抜き

● = 引き抜きのすじ編み

× = ベージュ

× = 白

— = 青

— = こげ茶

— = オレンジ

— = 黒

● = 黄緑

● = 赤

● = からし

フレンチナッツステッチ(2回巻)

①~⑩段めは全て編みぐるむ編み込み

編み終わりを  
チェーンつなぎにする

サテンステッチ

フリーステッチ

アウトラインステッチ

11.5c  
(30段)

ストレートステッチ

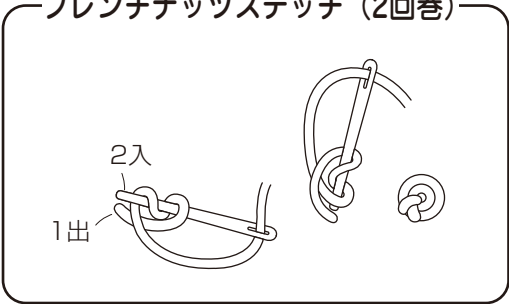
フレンチナッツステッチ(2回巻)

10目

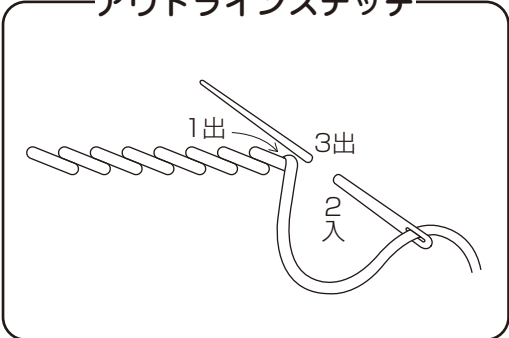
編み始め(鎖17目)

6c(17目)

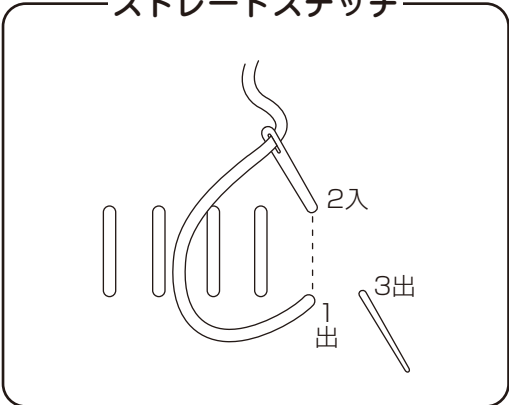
フレンチナッツステッチ (2回巻)



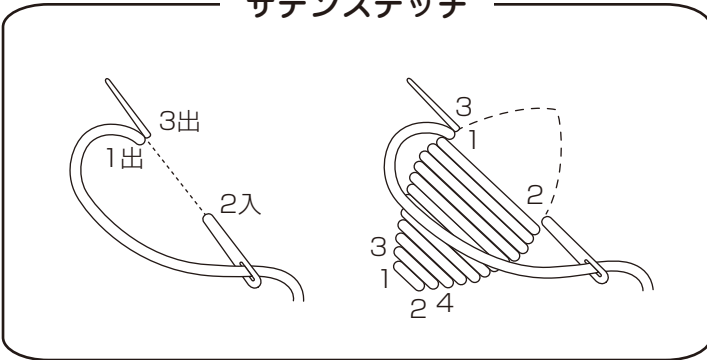
アウトラインステッチ



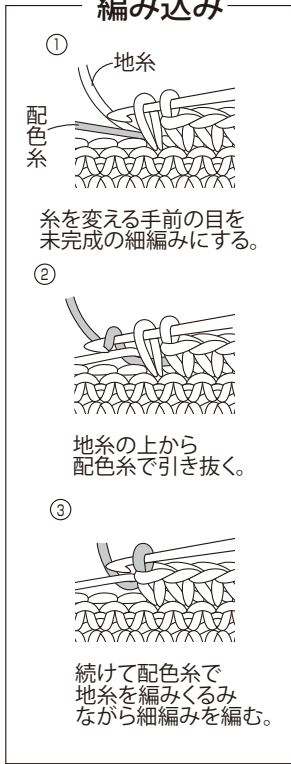
ストレートステッチ



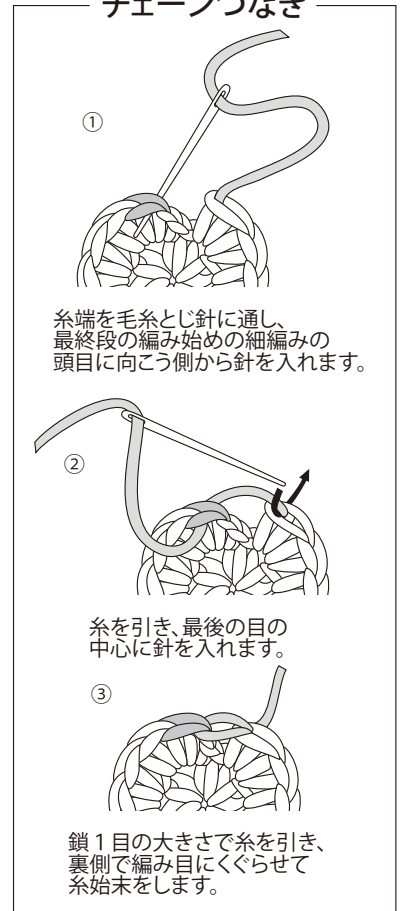
サテンステッチ



配色糸を編みくるむ  
編み込み



チェーンつなぎ



フライステッチ

