

# AMU-18 花の円座・ガーベラ

☆でき上がり寸法 直径約40cm。  
 ☆使用糸 ハマナカポニー (50g玉巻)

〈2010 A/W〉

ハマナカ株式会社



デザイン/松井みゆき

	A	B	使用量
イ色	生成り (No.442)	ベージュ (No.417)	2.8玉
ロ色	イエロー系 (No.501) (廃色)	濃ピンク系 (No.508) (廃色)	1玉

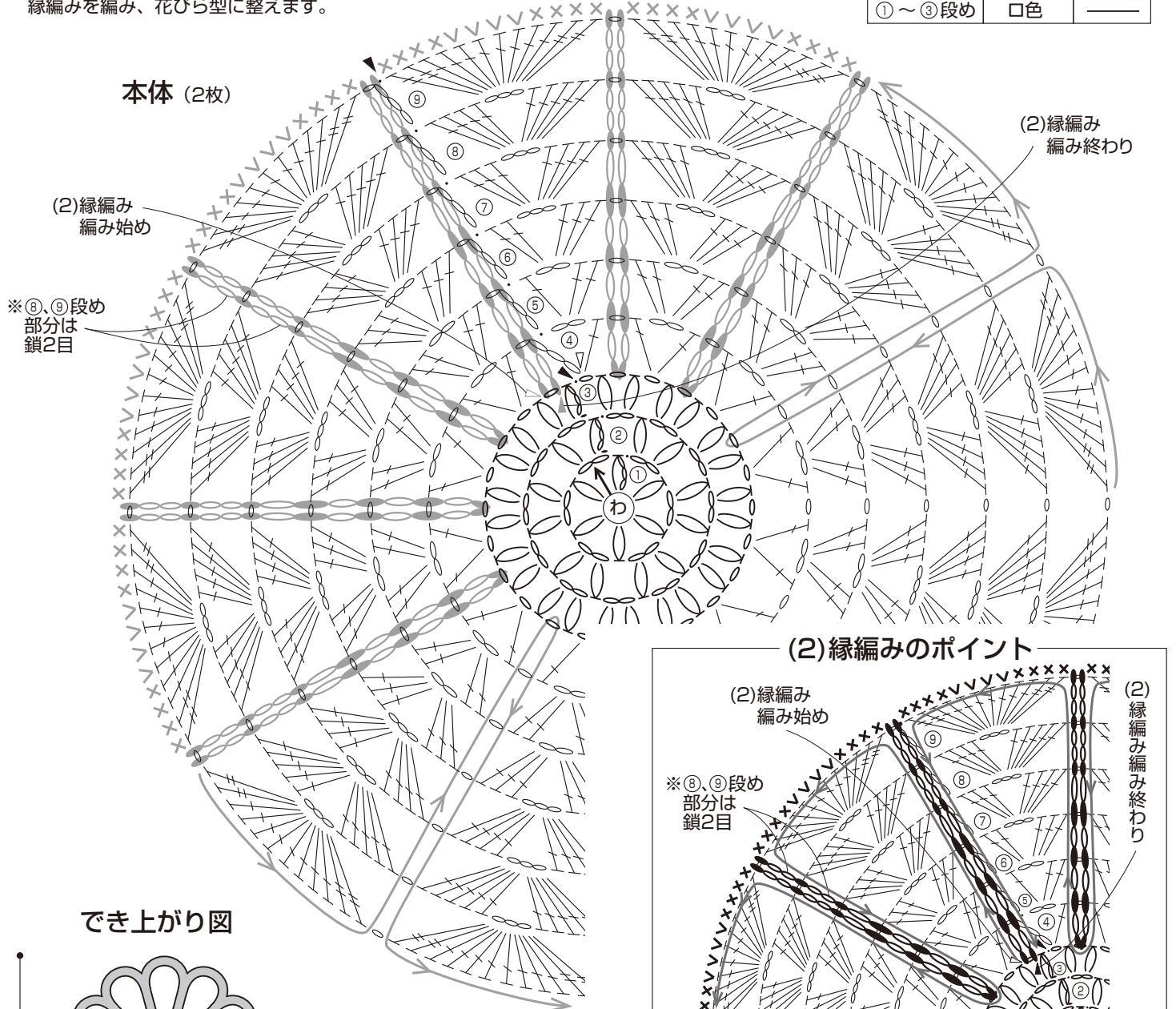
☆使用針 ハマナカミアミ片かぎ針(金属製)7/0号、  
 毛糸とじ針(H250-706)6本1組。

## 編み方

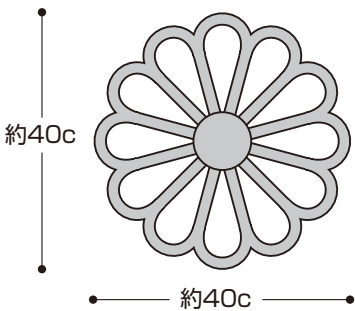
- (1)糸は1本どりで編みます。本体は、わの作り目で編み始め、配色しながら図のように2枚編みます。
- (2)本体2枚を外表に合わせて、ロ色(—)で図のように目を拾い縁編みを編み、花びら型に整えます。

## 配色

縁編み	ロ色	イ色
④～⑨段め	イ色	—
①～③段め	ロ色	—



## でき上がり図



- ※鎖は束に拾う
- = 鎖編み
- 、. = 引き抜き編み
- × = 細編み
- ∨ = 細編み2目編み入れる
- ▷ = 糸をつける
- ▶ = 糸を切る
- ∩ = 中長編み2目の玉編み (少し長めに糸を引き出す)
- ┆ = 長編み
- ┆ = 長々編み