

AMU-195 フォトフレーム



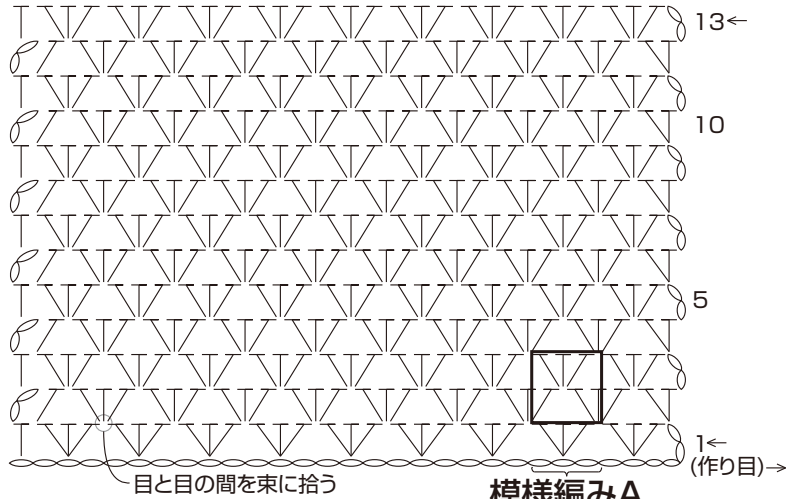
(2013 S/S)



デザイン/ハマナカ企画

- ◆使用糸 亜麻糸《リネン》(25g玉巻)
 ①からし(No.4)0.9玉 ②ブルー(No.5)0.9玉
 ③朱色(No.16)0.9玉(22g)
- ◆糸代 410円<税込>
 [亜麻糸《リネン》 税込410円(本体390円)×1玉]
- ◆用意するもの 厚紙(8.9cm×12.7cm)各1枚。
- ◆使用針 ハマナカアミアミかぎ針(金属製)5/0号(税込336円)。
- ◆でき上がり寸法 横16cm、縦12cm。
- ◆ゲージ 模様編み21.5目14.5段が約10cm角。
- ◆編み方 糸は1本どりで、指定の号数針で編みます。
 本体… 共糸鎖の作り目で編み始め、模様編みAで編みます。
 飾り… わの作り目で編み始め、模様編みBで4枚編みます。
 縁飾り… 本体から目を拾い、指定位置で飾りを重ねながら、縁編みで編みます。

※鎖は束に拾う × = 細編み † = 長編み
 † = 中長編み △ = 糸をつける

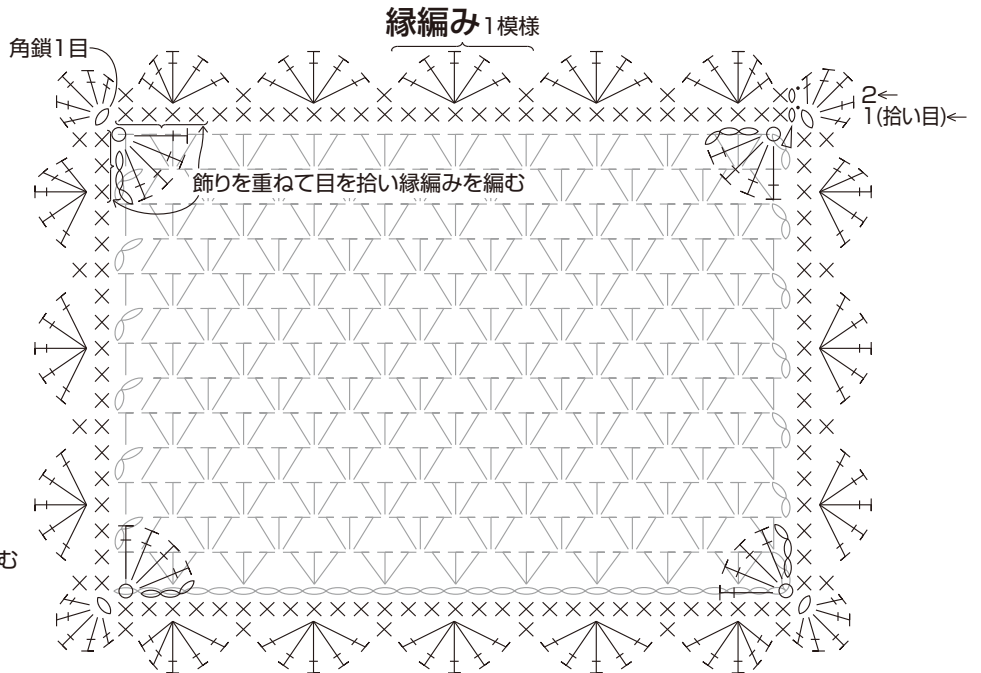
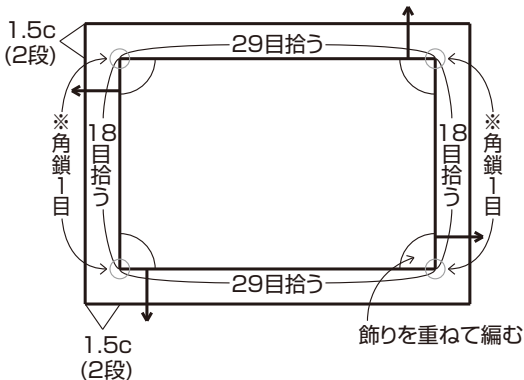


飾り (模様編みB) (4枚)
 かぎ針5/0号



模様編みA
 1模様

縁飾り (縁編み)かぎ針5/0号



※厚紙と一緒に写真をはさんでください。