

AMU-254

ふくろうポーチ

このテキストは2枚です

フローラルリース
で編む和・小物



- ・でき上がり寸法 高さ約7cm
- ・使用糸 フローラルリース (25g玉巻)

	①	②	③	④	使用量
イ色	紫 (No.5)	若草 (No.9)	橙 (No.7)	赤 (No.11)	13g
ロ色	桃色 (No.4)	白 (No.1)	白 (No.1)	薄茶 (No.2)	6g
ハ色	薄茶 (No.2)	薄茶 (No.2)	薄茶 (No.2)	薄茶 (No.2)	少々

- ・副資材 ・クリスタルアイ(H220-110-8)10.5mm・ゴールド……………各1組
- ・用意するもの ボタン直径18mm…各1ヶ、手縫い糸(生成り)、手縫い針、クラフトボンド、クラフトハサミ
- ・使用針 ハマナカアミアミ片かぎ針(金属製)6/0号・3/0号
毛糸とじ針(H250-706)6本1組

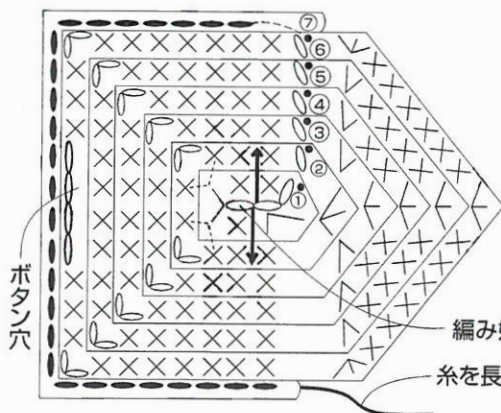
デザイン/齊藤郁子

ゲージ
細編み20目20段が10cm角

【作り方】

糸は2本どりは6/0号、1本どりは3/0号で各パーツを編みます。図を参照してまとめます。

ふた イ色の2本どり(各1枚)



段	目数	増減
⑦	28目	※図参照
⑥	49目	10目増
⑤	39目	
④	31目	毎段8目増
③	23目	
②	15目	
①	鎖2目から 細編み7目拾う	

くちばし ハ色1本どり(各1枚)

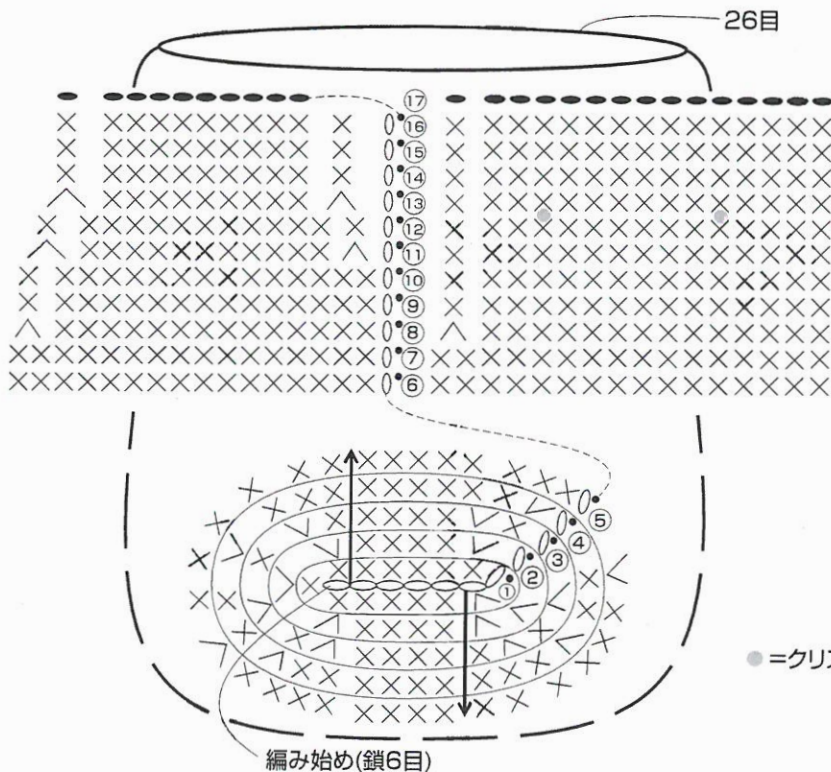


羽 イ色の2本どり(各2枚)



段	目数	増減
④	23目	4目増
③	19目	毎段6目増
②	13目	
①	鎖2目から 細編み7目拾う	

本体 イ色1本とロ色1本の2本どり(各1枚)



段	目数	増減
⑰	26目	増減なし
⑭		
⑬	26目	2目減
⑫	28目	増減なし
⑪	28目	2目減
⑩	30目	増減なし
⑨		
⑧	30目	2目減
⑦	32目	増減なし
⑥	32目	2目増
⑤		
④	30目	4目増
③	26目	毎段6目増
②	20目	
①	鎖6目から 細編み14目拾う	

※指定以外の鎖は束に拾う

○ = 鎖目を割って拾う

× = 細編み

∨ = 細編み2目
編み入れる

∨ = 細編み3目
編み入れる

∧ = 細編み2目1度

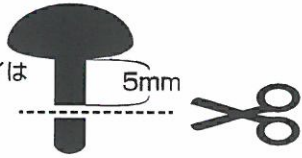
▽ = 中長編み2目
と長編み1目を
編み入れる

● = 引き抜き

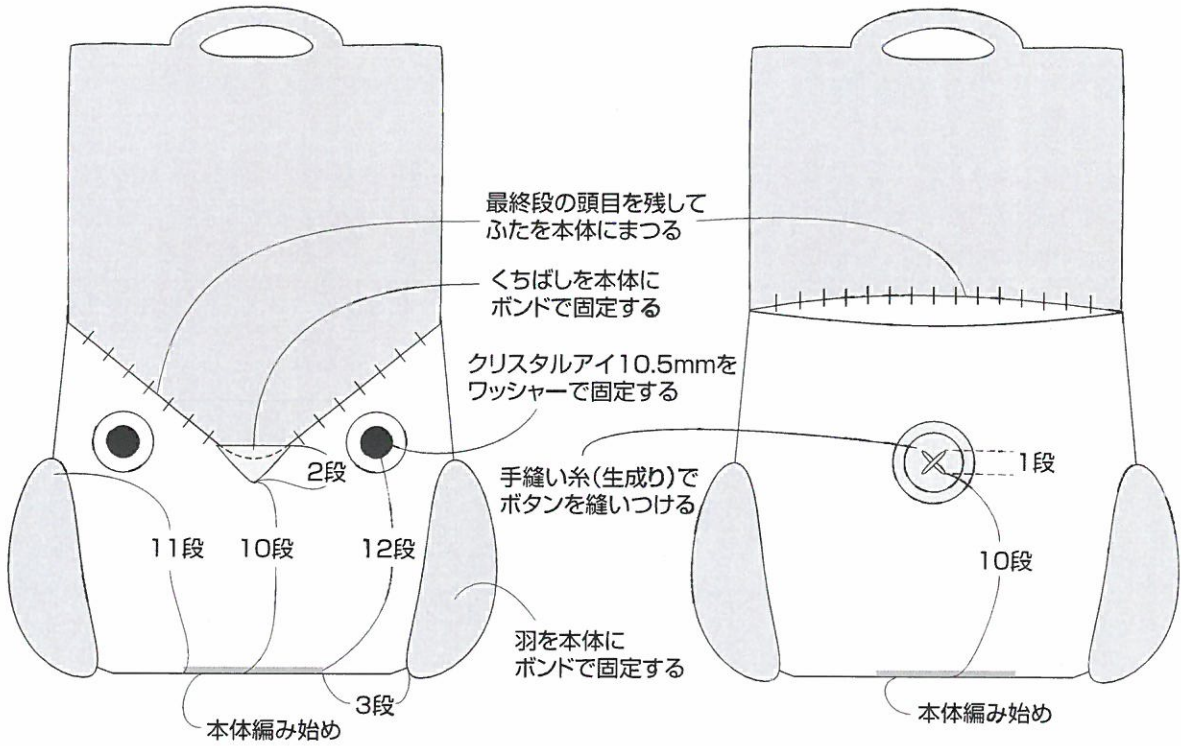
● = クリスタルアイつけ位置



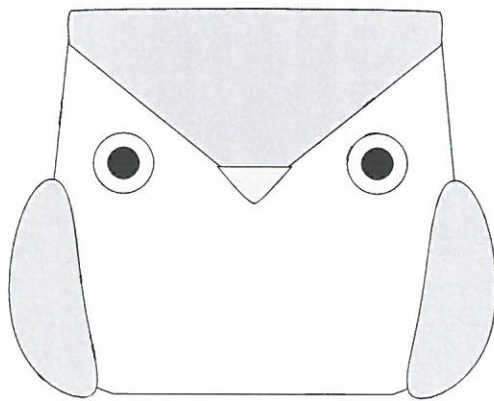
クリスタルアイは
5mm残して
カットする



〈後ろから見た図〉



でき上がり図



約
7
C