

AMU-26B カーディガン

〈レディースサイズ〉

この作品はテキスト3枚です (3-1)

ハマナカ株式会社



レディース
サイズ

デザイン/michiyo

<文化出版局刊 ニット男子 31ページ掲載>

◆使用糸 エクシードウールL《並太》(40g玉巻) 黒 (No.330) 14.9玉 (596g)

◆附属品 ボタン(直径20mm)7個。

◆使用針 ハマナカアミアミ玉付2本棒針7号。

◆サイズ 胸囲93cm、着丈68cm、袖丈56cm。

◆ゲージ メリヤス編み19.5目26.5段が10cm角。

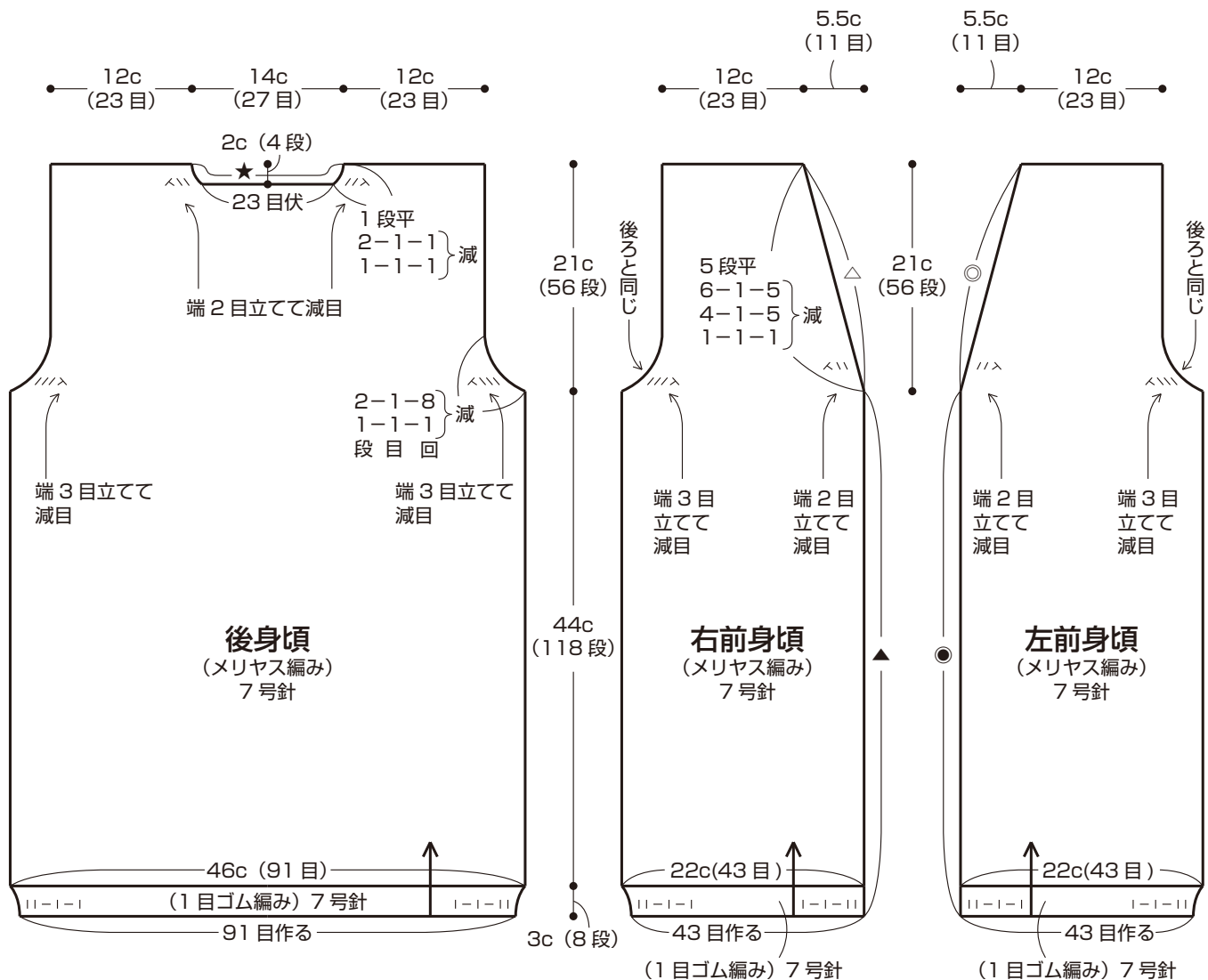
◆編み方 糸は1本どりで、指定の号数針で編みます。

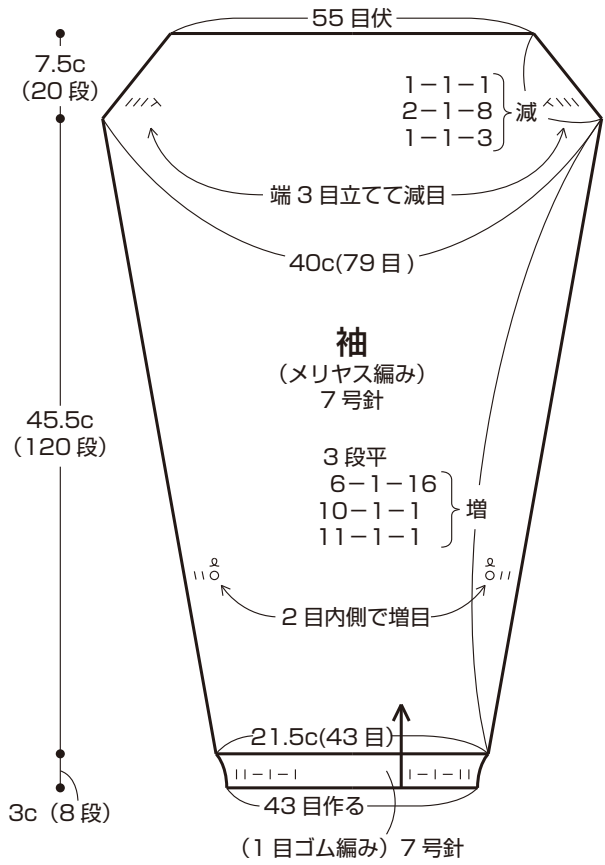
身頃・袖…一般的な作り目で編み始め、1目ゴム編みからメリヤス編みに変えて編みます。

衿・前立て…一般的な作り目で編み始め、1目ゴム編みで指定位置にボタン穴を作りながら編みます。

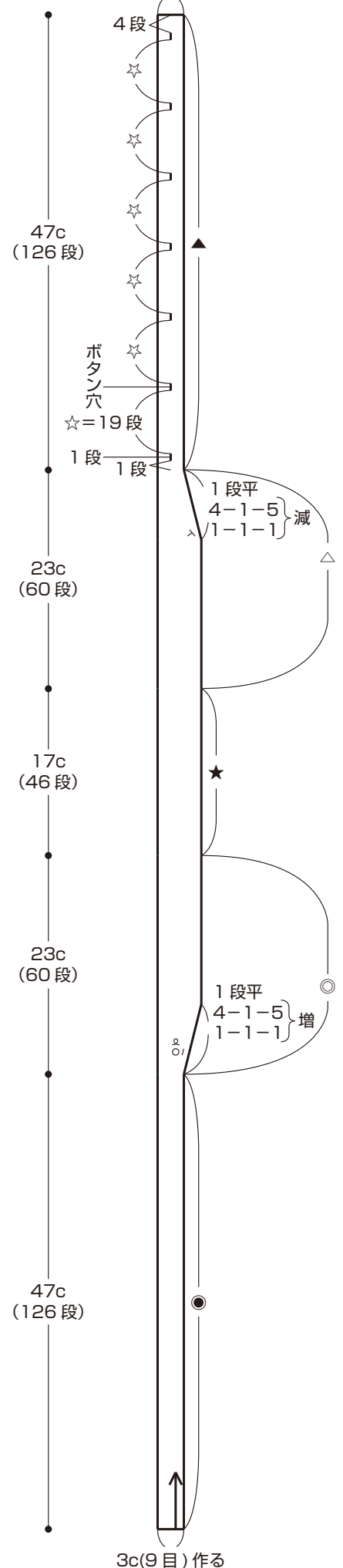
ポケット…一般的な作り目で編み始め、かのご編みからメリヤス編みに変えて2枚編みます。

仕上げ…肩をかぶせはぎにし、脇と袖下をすくいとじにします。衿・前立てと前後身頃をすくいとじにし、袖を引き抜きとじでつけます。前身頃の指定位置にポケットをとじつけ、ボタンを縫い付けて仕上げます。

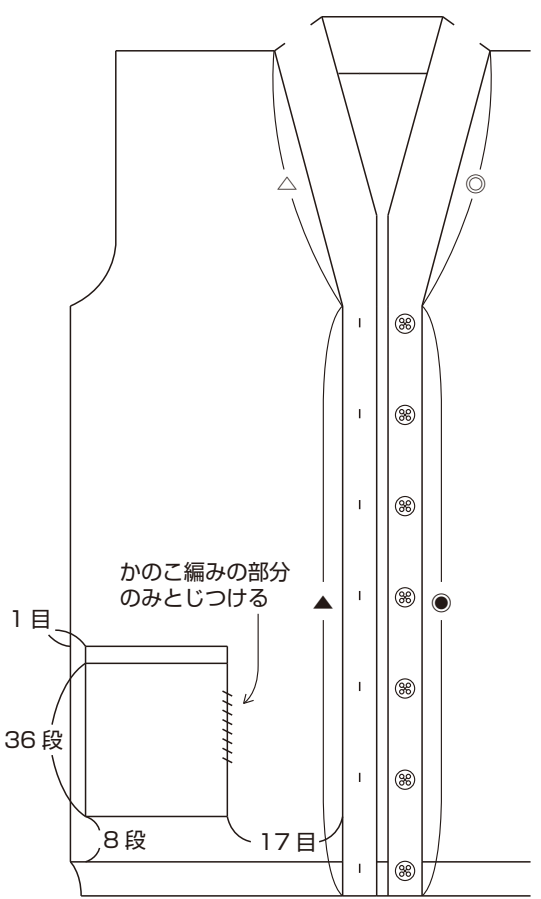




衿・前立て 表目は表目、裏目は裏目で
(1目ゴム編み) 7号針 9目伏



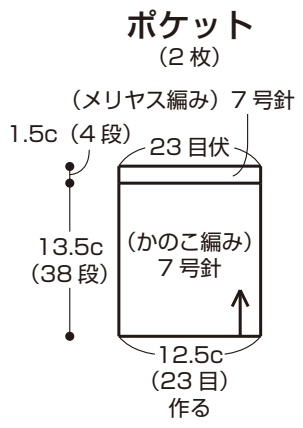
衿・前立てのつじつけ位置



ポケットのつじつけ位置
※左前身頃には左右対称にとじつける

衿・前立ての1目ゴム編み

- = □ 表目
- = かけ目
- ⊗ = ねじり目
- ⊗ = ねじり目 (裏目)
- ⋈ = 右上2目1度
- ⋈ = 左上2目1度



かのご編み

