



デザイン/城戸珠美

AMU-486 花モチーフの手さげ



<2017S/S>

この作品はテキスト2枚です(2-1)

☆でき上がり寸法 幅約24cm、深さ約18cm。

☆使用糸 アミアミコットン(25g玉巻)

使用色	使用量
白(No.1)	3.6玉
薄紫(No.25)	1.6玉

☆使用針 ハマナカアミアミ片かぎ針(金属製)6/0号、毛糸とじ針(H250-706)6本1組。

ゲージ

模様編み 1模様が約3cm。

1 ブレードを編みます

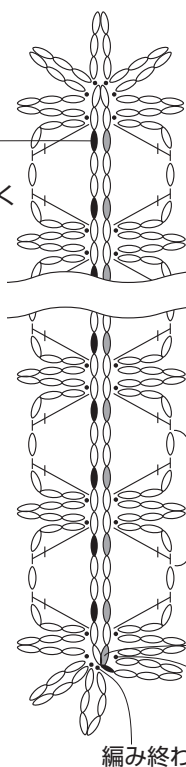
糸は白、1本どりで編みます。
ブレードAは6本、ブレードBは2本編みます。

ブレード 白 A 6本 B 2本

鎖の裏コブを拾って引き抜く

※指定以外の鎖は束に拾う

- ┆ = 長編み
- , ● = 引き抜き
- = 鎖の裏コブを拾う



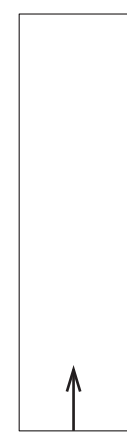
模様編み(1模様)

編み始め
A: 作り目(鎖32目)
B: 作り目(鎖116目)
束に拾って引き抜く

編み終わり

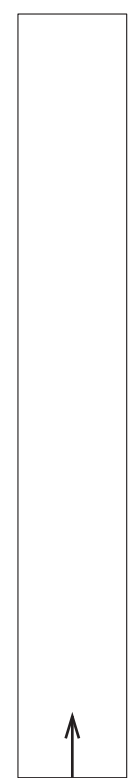
ブレード A

ブレード B



約18c
(6模様)

約4c



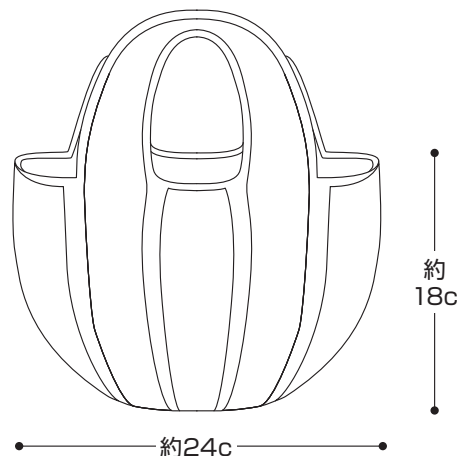
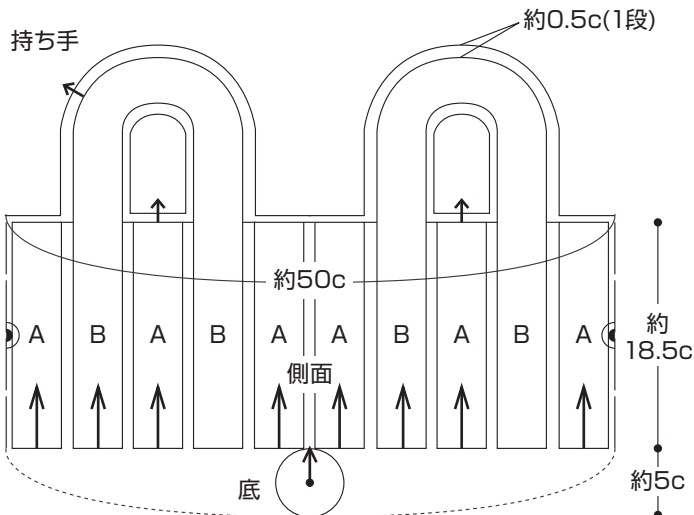
約60c
(20模様)

約4c

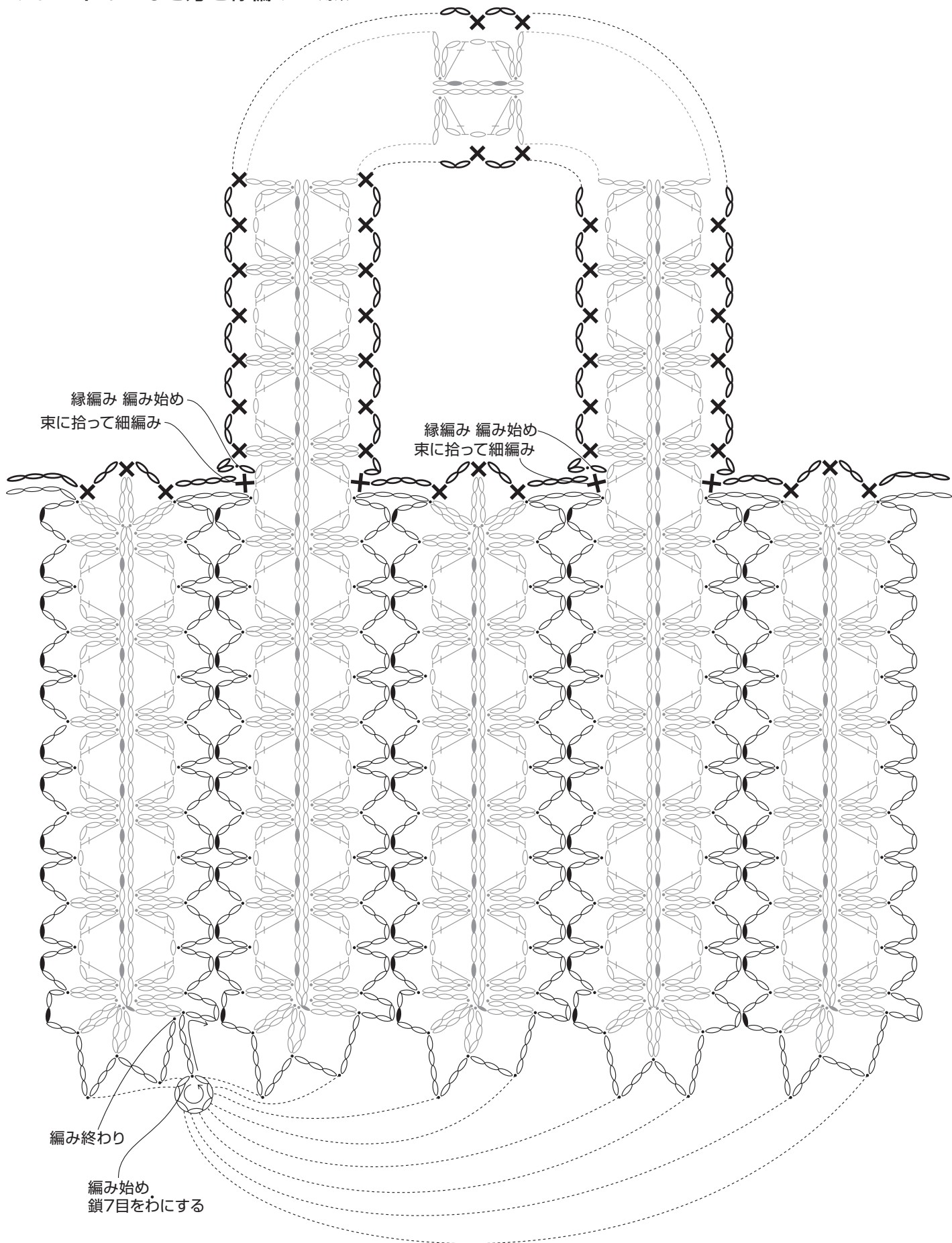
2 仕上げます

ブレードA,Bを図のように配置し、薄紫で底から編みつないでいきます(図参照)。
口まわり、持ち手まわりを縁編みで整えます。

でき上がり図



ブレードのつなぎ方と縁編み 薄紫



縁編み 編み始め
束に拾って細編み

縁編み 編み始め
束に拾って細編み

編み終わり

編み始め
鎖7目をわにする

※鎖は束に拾う

× = 細編み

●, ● = 引き抜き