



AMX-4 伝統柄のフード付きポンチョ風プル

デザイン/岡本啓子 モデリング/木戸典子

●使用織り機…オリヴィエ〈織美絵〉

●使用糸

使用糸 〈リッチモア手あみ糸〉	色番	色	オリヴィエ〈織美絵〉 使用量
アルバカレジェーロ	No.1	①(白)	2玉
	No.8	②(ダークブラウン)	0.4玉
メインクーン	No.4	③(グレー系)	2.7玉
スターメ〈ファイン〉	No.301	④(白)	2.6玉

●使用ヘドル…30羽 (30本/10cm)

●付属品…接着芯 37×4cm-1枚、26×4cm-2枚、26×8cm-1枚
ボタン 2.5cm角 1個
丈夫な縫い糸 (白/ボタンループ用) 少々

●ヨコ糸密度…①35段/10cm
②44段/10cm

●織り上がり寸法…①長さ200cm、幅37cm
②長さ200cm、幅26cm

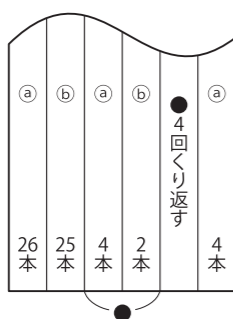
●作り方…①身頃部分と②フード、袖部分を別々に作ります。

1 タテ糸を張る。

①タテ糸の本数…①119本
ヘドル通し幅…約40cm
タテ糸の長さ…260cm

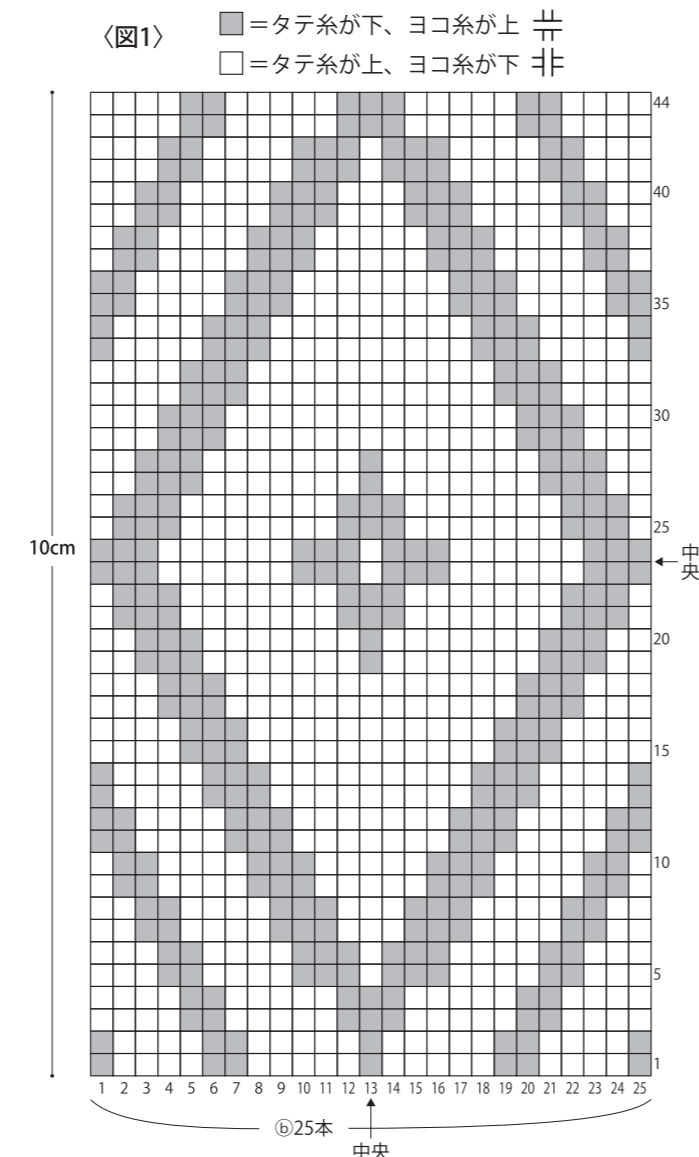
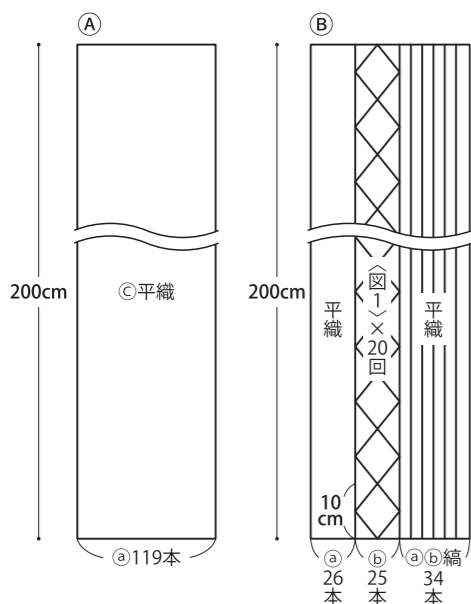
②タテ糸の本数…①50本、②35本
ヘドル通し幅…約28cm
タテ糸の長さ…260cm

〈②のタテ糸配色〉



2 ①はヨコ糸③で織る。

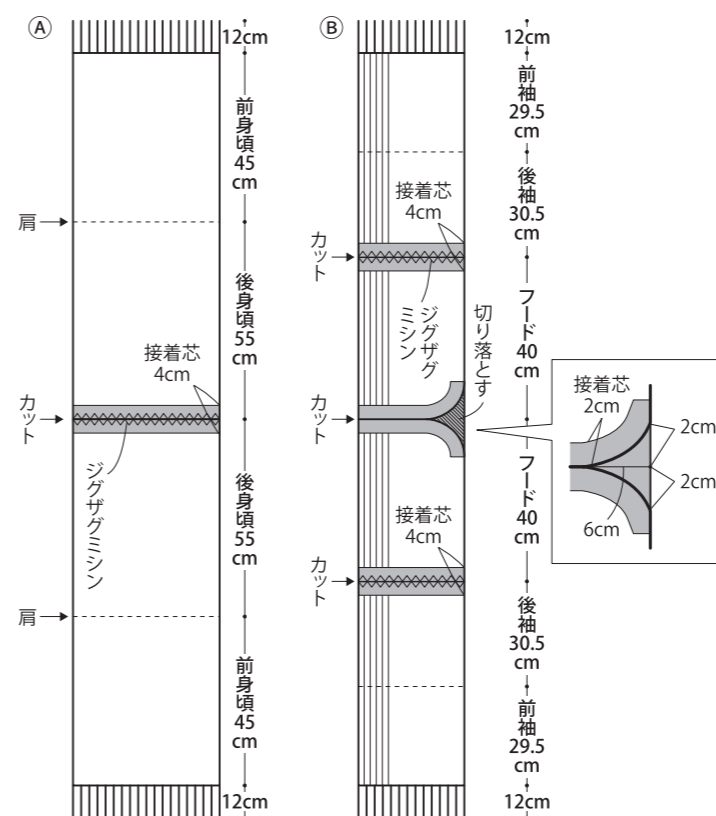
②はヨコ糸④で織る。タテ糸②25本部分には〈図1〉の菱形模様を20回、すくって織っていく。



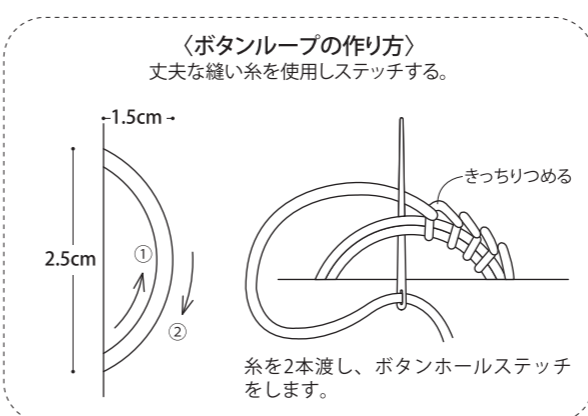
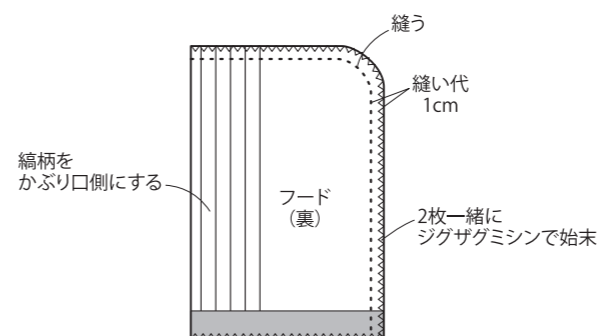
3 フサは4本ずつ巻き結びし、12cm丈に切りそろえる。

4 仕立てる

①接着芯を貼って裁断し、ジグザグミシンをかける。



②フードを縫う。縫い代は2枚合わせてジグザグミシンをかけ、始末する。

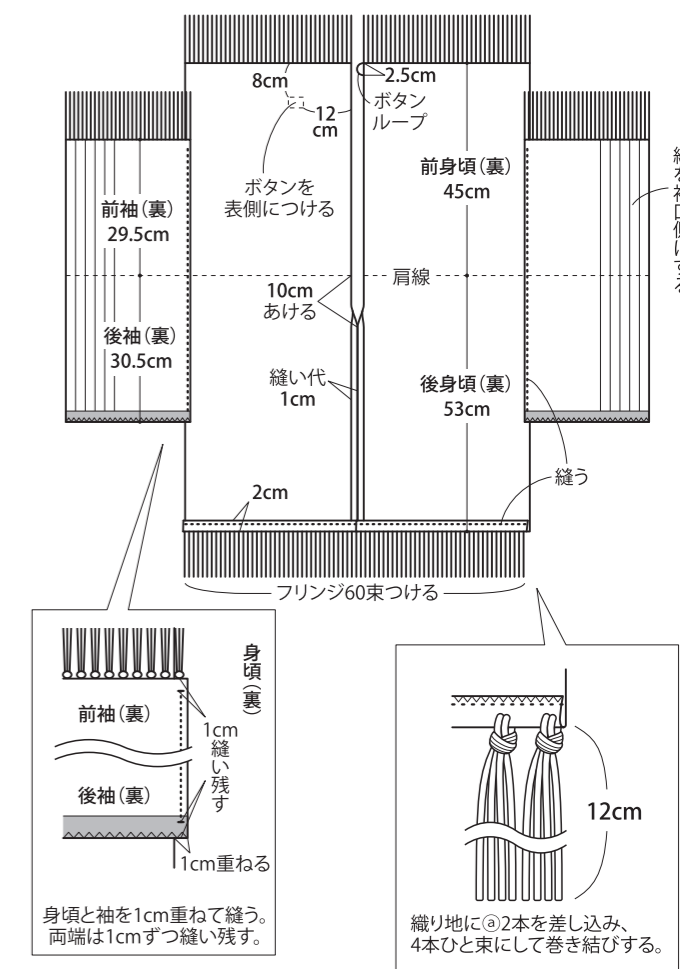


③身頃の背中を縫い、縫い代を割る。

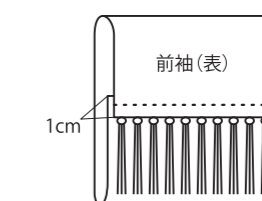
④後身頃の裾を折り縫う。

⑤①26cm2本どりを60束用意し、裾にフリンジをつける。

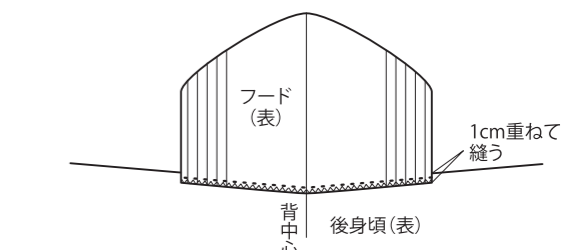
⑥身頃に袖をつける。



7 袖下を縫う。



8 フードをつける



9 ボタンループを作り、ボタンをつける。