

H167-165-301 ブライトカラーのシンプルバッグ(1玉)



<2016S/S>



デザイン/城戸珠美

☆でき上がり寸法 口幅約12cm、深さ約9.5cm。

☆使用糸 エコアンダリヤ(40g玉巻)

使用色	使用量
ブライトブルー(No.185)	0.9玉

☆使用針 ハマナカアミアミ片かぎ針(金属製)6/0号[本体320円]、毛糸とじ針(H250-706)6本1組[本体340円]。

エコアンダリヤシリーズには従来よりUVカット効果があります。
※でき上がった作品の編み地によって効果は異なります。
詳しくはwebで公開中!! [エコアンダリヤシリーズ](#) [検索](#)

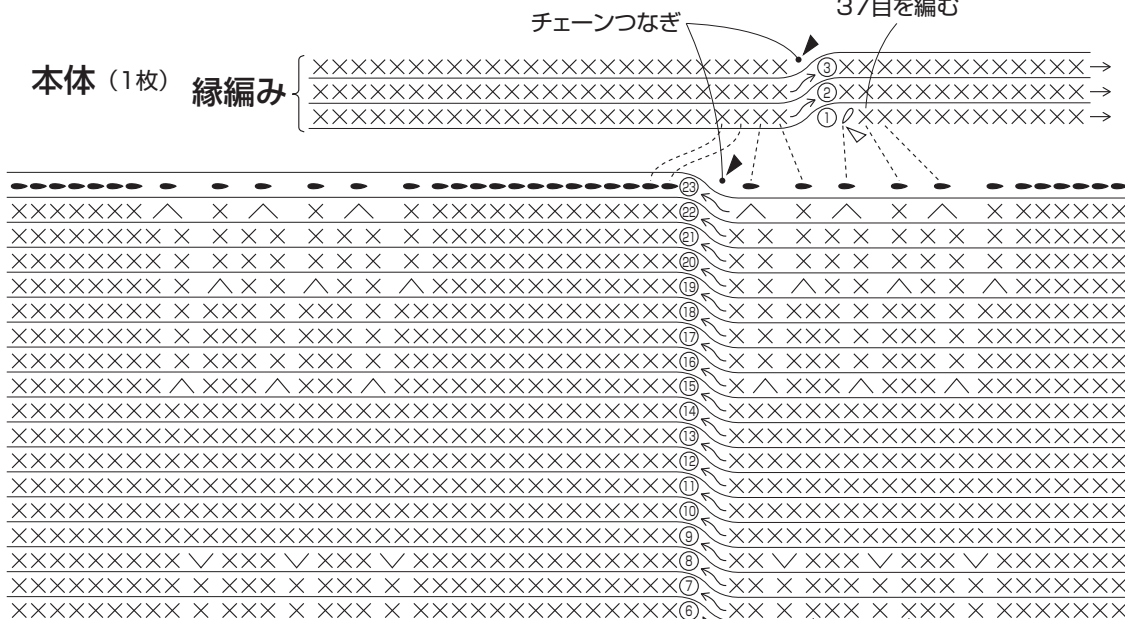
1 各パーツを編みます

糸は1本どりで編みます。
本体は共糸鎖の作り目で編み始め、図のように立ち上がりなしのぐるぐる編みで編みます。本体の口側から目を拾い、縁編みを編みます。
持ち手はわの作り目で編み始め、ぐるぐる編みで2本編みます。

本体の裏側を見ながら
②段めの引き抜き編みの鎖2本を拾って細編み37目を編む

ゲージ

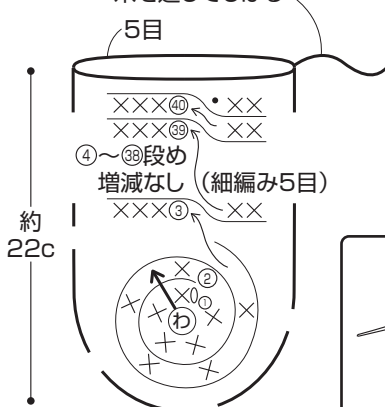
細編み
18目20段が
10cm角。



段	目数	増減
23	38目	増減なし
22	38目	6目減
21	44目	増減なし
20	44目	6目減
18	50目	増減なし
16	50目	6目減
14	56目	増減なし
9	56目	6目増
8	50目	増減なし
7	50目	6目増
6	44目	増減なし
5	44目	6目増
4	38目	増減なし
3	38目	毎段6目増
2	鎖13目に細編み32目編み入れる	
1		

持ち手 (2本)

最終段の細編み5目の頭目手前側半目に糸を通してしぼる

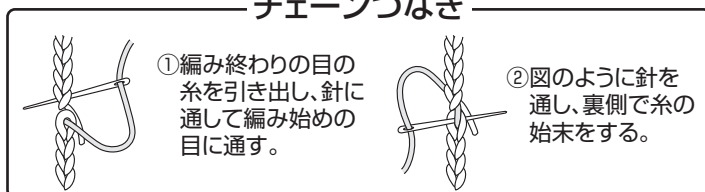


編み始め(鎖13目)

段	目数	増減
40	5目	増減なし
2		
1	わの中に細編み5目編み入れる	

- × = 細編み
- ✓ = 細編み2目編み入れる
- ∨ = 細編み3目編み入れる
- = 引き抜き編み
- ▷ = 糸をつける
- ▶ = 糸を切る

チェーンつなぎ



2 仕上げます

- (1)縁編み部分を内側に折り返し、最終段と本体の②段めの頭目をつき合わせて巻きとじにします。
- (2)持ち手を本体の外側にとじつけて仕上げます。

でき上がり図

